

RAXIMO[®]

MOTORCYCLE DESIGN PARTS

SIXTY6[®]

bavarian twinparts



ABE KBA 91992

Typ FR/Type FR

DE – ab Seite 34
Montageanleitung
EN – from page 34
Assembly instructions

mtp-racing.de



Kraftfahrt-Bundesamt

DE-24932 Flensburg

Allgemeine Betriebserlaubnis (ABE) National Type Approval

ausgestellt von:

Kraftfahrt-Bundesamt (KBA)

nach § 22 in Verbindung mit § 20 Straßenverkehrs-Zulassungs-Ordnung (StVZO)
für einen Typ des folgenden Genehmigungsobjektes

Austausch-Fußrasten, Fußbrems- u. schalthebel

issued by:

Kraftfahrt-Bundesamt (KBA)

according to § 22 and 20 Straßenverkehrs-Zulassungs-Ordnung (StVZO) for a type
of the following approval object

replacement footrests for motorcycles, footbrake- and gear lever

Genehmigungsnummer: **91992*00**
Approval number:

1. Genehmigungsinhaber:
Holder of the approval:
MTP-RACING GmbH
85614 Kirchseeon
2. Gegebenenfalls Name und Anschrift des Bevollmächtigten:
If applicable, name and address of representative:
Entfällt
Not applicable
3. Typbezeichnung
Type:
FR



Kraftfahrt-Bundesamt

DE-24932 Flensburg

2

Genehmigungsnummer: 91992*00

Approval number:

4. Aufgebrachte Kennzeichnungen:
Identification markings:
Hersteller oder Herstellerzeichen
Manufacturer or registered manufacturer's trademark

Typ
Type

Genehmigungszeichen
Approval identification

5. Anbringungsstelle der Kennzeichnungen:
Position of the identification markings:
Siehe Punkt 1.6. des Prüfberichtes
See point 1.6. of the test report

6. Zuständiger Technischer Dienst:
Responsible Technical Service:
Technischer Dienst der TÜV Rheinland Kraftfahrt GmbH
DE-51105 Köln

7. Datum des Prüfberichtes des Technischen Dienstes:
Date of test report issued by the Technical Service:
20.03.2023

8. Nummer des Prüfberichtes des Technischen Dienstes:
Number of test report issued by that Technical Service:
234KA0009-00

9. Verwendungsbereich:
Range of application:
Das Genehmigungsobjekt „Austausch-Fußrasten, Fußbrems- u. schalthebel“
darf nur zur Verwendung gemäß:
The use of the approval object „replacement footrests for motorcycles,
footbrake- and gear lever“ is restricted to the application listed:

Punkt 2. des Prüfberichtes
Point 2. of the test report

unter den angegebenen Bedingungen an den dort aufgeführten bzw.
beschriebenen Kraftfahrzeugen feilgeboten werden.
The offer for sale is only allowed on the listed vehicles under the specified
conditions.



Kraftfahrt-Bundesamt

DE-24932 Flensburg

3

Genehmigungsnummer: 91992*00

Approval number:

10. Bemerkungen:

Remarks:

**Es gelten die im o.g. Gutachten nebst Anlagen festgehaltenen Angaben.
The indications given in the above mentioned test report including its annexes shall apply.**

**Die Anforderungen des Artikels 51, Absätze 1, 2, 4, 5 der Verordnung (EU) Nr. 168/2013 - Teile oder Ausrüstungen, von denen ein erhebliches Risiko für das einwandfreie Funktionieren wesentlicher Systeme ausgehen kann - weitere Anforderungen - sind sinngemäß erfüllt.
The requirements of Article 51, paragraphs 1, 2, 4, 5 of the Regulation (EU) No 168/2013 - Parts or equipment that may pose a serious risk to the correct functioning of essential systems - related requirements - are met.**

11. Änderungsabnahme gemäß § 19 (3) StVZO

Acceptance test of the modification as per § 19 (3) StVZO

Nicht notwendig

Not required

12. Die Genehmigung wird **erteilt**

Approval is **granted**

13. Grund (Gründe) für die Erweiterung der Genehmigung (falls zutreffend):

Reason(s) for the extension (if applicable):

Entfällt

Not applicable

14. Ort: **DE-24932 Flensburg**

Place

15. Datum: **24.04.2023**

Date

16. Unterschrift: **Im Auftrag**

Signature:

Nino Pommerencke



§ 32 91992*00



Kraftfahrt-Bundesamt

DE-24932 Flensburg

4

Genehmigungsnummer: 91992*00

Approval number:

Anlagen:

Enclosures:

Gemäß Inhaltsverzeichnis

According to index

91992*00

ONLINEMUSTER



Kraftfahrt-Bundesamt

DE-24932 Flensburg

Inhaltsverzeichnis zu den Beschreibungsunterlagen Index to the information package

Nummer der Genehmigung: **91992*00**
Approval No.

Ausgabedatum: **24.04.2023**
Date of issue:

letztes Änderungsdatum: –
last date of amendment:

Nebenbestimmungen und Rechtsbehelfsbelehrung
Collateral clauses and instruction on right to appeal

Prüfbericht(e) Nr.:
Test report(s) No.:
234KA0009-00

Datum:
Date
20.03.2023

Beschreibungsbogen Nr.:
Information document No.:
Entfällt
Not applicable

Datum:
Date

Liste der Änderungen:
List of modifications:
Entfällt
Not applicable

Datum:
Date

302 91992*00

ONLINEMUSTER



Kraftfahrt-Bundesamt

DE-24932 Flensburg

Nummer der Genehmigung: **91992*00**

- Anlage -

Nebenbestimmungen und Rechtsbehelfsbelehrung

Nebenbestimmungen

Jede Einrichtung, die dem genehmigten Typ entspricht, ist gemäß der angewendeten Vorschrift zu kennzeichnen.

Das Genehmigungszeichen lautet wie folgt:

KBA 91992

Die Einzelerzeugnisse der reihenweisen Fertigung müssen mit den Genehmigungsunterlagen genau übereinstimmen. Änderungen an den Einzelerzeugnissen sind nur mit ausdrücklicher Zustimmung des Kraftfahrt-Bundesamtes gestattet.

Änderungen der Firmenbezeichnung, der Anschrift und der Fertigungsstätten sowie eines bei der Erteilung der Genehmigung benannten Zustellungsbevollmächtigten oder bevollmächtigten Vertreters sind dem Kraftfahrt-Bundesamt unverzüglich mitzuteilen.

Verstöße gegen diese Bestimmungen können zum Widerruf der Genehmigung führen und können überdies strafrechtlich verfolgt werden.

Die Genehmigung erlischt, wenn sie zurückgegeben oder entzogen wird, oder der genehmigte Typ den Rechtsvorschriften nicht mehr entspricht. Der Widerruf kann ausgesprochen werden, wenn die für die Erteilung und den Bestand der Genehmigung geforderten Voraussetzungen nicht mehr bestehen, wenn der Genehmigungsinhaber gegen die mit der Genehmigung verbundenen Pflichten - auch soweit sie sich aus den zu dieser Genehmigung zugeordneten besonderen Auflagen ergeben - verstößt oder wenn sich herausstellt, dass der genehmigte Typ den Erfordernissen der Verkehrssicherheit oder des Umweltschutzes nicht entspricht.

Das Kraftfahrt-Bundesamt kann jederzeit die ordnungsgemäße Ausübung der durch diese Genehmigung verliehenen Befugnisse, insbesondere die genehmigungsgerechte Fertigung sowie die Maßnahmen zur Übereinstimmung der Produktion, nachprüfen. Es kann zu diesem Zweck Proben entnehmen oder entnehmen lassen. Dem Kraftfahrt-Bundesamt und/oder seinen Beauftragten ist ungehinderter Zutritt zu Produktions- und Lagerstätten zu gewähren.

Die mit der Erteilung der Genehmigung verliehenen Befugnisse sind nicht übertragbar. Schutzrechte Dritter werden durch diese Genehmigung nicht berührt.

Rechtsbehelfsbelehrung

Gegen diese Genehmigung kann innerhalb eines Monats nach Bekanntgabe Widerspruch erhoben werden. Der Widerspruch ist beim **Kraftfahrt-Bundesamt, Fördestraße 16, DE-24944 Flensburg**, schriftlich oder zur Niederschrift einzulegen.



Kraftfahrt-Bundesamt

DE-24932 Flensburg

2

Approval No.: 91992*00

- Attachment -

Collateral clauses and instruction on right to appeal

Collateral clauses

All equipment which corresponds to the approved type is to be identified according to the applied regulation.

The approval identification is as follows - see German version -

The individual production of serial fabrication must be in exact accordance with the approval documents. Changes in the individual production are only allowed with express consent of the Kraftfahrt-Bundesamt.

Changes in the name of the company, the address and the manufacturing plant as well as one of the parties given the authority to delivery or authorised representative named when the approval was granted is to be immediately disclosed to the Kraftfahrt-Bundesamt.

Breach of this regulation can lead to recall of the approval and moreover can be legally prosecuted.

The approval expires if it is returned or withdrawn or if the type approved no longer complies with the legal requirements. The revocation can be made if the demanded requirements for issuance and the continuance of the approval no longer exist, if the holder of the approval violates the duties involved in the approval, also to the extent that they result from the assigned conditions to this approval, or if it is determined that the approved type does not comply with the requirements of traffic safety or environmental protection.

The Kraftfahrt-Bundesamt may check the proper exercise of the conferred authority taken from this approval at any time. In particular this means the compliant production as well as the measures for conformity of production. For this purpose samples can be taken or have taken. The employees or the representatives of the Kraftfahrt-Bundesamt may get unhindered access to the production and storage facilities.

The conferred authority contained with issuance of this approval is not transferable. Trade mark rights of third parties are not affected with this approval.

Instruction on right to appeal

This approval can be appealed within one month after notification. The appeal is to be filed in writing or as a transcript at the **Kraftfahrt-Bundesamt, Fördestraße 16, DE-24944 Flensburg.**

Gutachten Nr. : 234KA0009-00
Prüfgegenstand : Austausch-Fußraste
Typ : FR
Hersteller : MTP Racing GmbH, D-85614 Kirchseeon OT Buch

GUTACHTEN

gemäß §22 StVZO in Verbindung mit §20 StVZO

Genehmigungsstand	
EU-Typgenehmigung	—
UNECE-Genehmigung	—
Nationale Genehmigung	91992

Gliederung des Prüfberichts

Absatz Nr.

0. Allgemeine Angaben
 1. Beschreibung der Umrüstung und Angaben zum Fahrzeugteil
 2. Verwendungsbereich
 3. Prüfgrundlagen, Durchgeführte Prüfungen und Prüfbedingungen
 4. Prüfergebnisse
 5. Anlagen
 6. Schlussbescheinigung

Dieser Prüfbericht darf nur vom Auftraggeber und nur in vollem Wortlaut vervielfältigt und veröffentlicht werden. Eine auszugsweise Vervielfältigung und Veröffentlichung des Prüfberichtes ist nur nach schriftlicher Genehmigung des Technischen Dienstes zulässig.

Gutachten Nr. : 234KA0009-00
Prüfgegenstand : Austausch-Fußraste
Typ : FR
Hersteller : MTP Racing GmbH, D-85614 Kirchseeon OT Buch

0. Allgemeine Angaben

0.1. Fabrikmarke (Firmenname des Herstellers) : Raximo
 0.2. Name und Anschrift des Herstellers : MTP Racing GmbH
 Zornedinger Str. 19
 D-85614 Kirchseeon OT Buch
 0.3. Name und Anschrift des Antragstellers : siehe 0.2

1. Beschreibung der Umrüstung und Angaben zum Fahrzeugteil

1.1. Art des Prüfgegenstands : Austausch-Fußraste
 1.2. Typ : FR
 1.3. Beschreibung : Klappbare Austausch-Fußraste zur Montage an serienmäßig vorhandenen Befestigungspunkten.
 1.4. Ausführungen : mehrteilige, CNC-gefräste Fußraste, bestehend aus je:
 - Rastenkörper (Aluminium)
 - Adapterstück zur Aufnahme der Raste und Lagerung an serienmäßigen Befestigungspunkten (Aluminium)
 1.5. Abmessungen : siehe Anlage 1
 1.6. Art und Ort der Kennzeichnung : Herstellerzeichen Raximo, Typ (FR) sowie KBA-Genehmigungsnummer (KBA 91992) eingefräst ww. eingepägt
 1.7. Angaben zum Anbau : Der Anbau der Austausch-Fußraste erfolgt gemäß den Angaben des Antragstellers. (Eine entsprechende Anweisung liegt jeder Umrüstung bei; siehe Anlage 2)
 1.8. Weitere Angaben : ohne
 1.9. Auswahl des ungünstigsten Falles : Es ist keine Worst-Case-Auswahl erforderlich, da alle Versionen geprüft wurden, die im Beschreibungsbogen aufgeführt sind.
 Für den dynamischen Test wurde die schwerste Version als repräsentativ für den Typ ausgewählt.

2. Verwendungsbereich

Die Verwendung der unter Pkt. 1. beschriebenen Umrüstung ist grundsätzlich an allen in Anlage V aufgeführten Kraffradtypen mit Typp Genehmigung (ABE gem. § 20 StVZO oder EG-BE gem. RREG 92/61/EWG oder RREG 2002/24/EG bzw. VO (EU) Nr. 168/2013) bei ansonsten serienmäßiger Ausrüstung zulässig.

Für Fahrzeugtypen mit Zulassung gemäß §21 StVZO ist eine Abnahme gem. §19(2) StVZO durch einen amtl. anerkannten Sachverständigen erforderlich.

Gutachten Nr.	: 234KA0009-00
Prüfgegenstand	: Austausch-Fußraste
Typ	: FR
Hersteller	: MTP Racing GmbH, D-85614 Kirchseeon OT Buch

2.1. Auflagen und Hinweise

Auflagen für den Fahrzeughalter

Es ist gemäß der Anbauanleitung und den Hinweisen des Antragstellers sowie des Fahrzeugherstellers zu verfahren. (siehe Anlage 2)

3. Prüfgrundlagen, Durchgeführte Prüfungen und Prüfbedingungen

3.1. Prüfgrundlagen

3.1.1. Festigkeitsprüfung	: VdTÜV-Mkbl 758 (04/1998); VO (EU), Nr. 44/2017, Anh. XIII
3.1.2. Fahr- und Bremsverhalten	: UNECE-R78; VO(EU) Nr. 03/2014, Anh. XIV; 93/14/EWG
3.1.3. Anbauprüfung	: VdTÜV-Mkbl 758 (04/1998)
3.1.4. Äußere Gestaltung	: 44/2014 Anh. VIII; 97/24/EG Kap. 3
3.1.5. Datum der Prüfung	: KW 50/2022 – KW 11 2023
3.1.6. Ort der Prüfung	: Köln

4. Prüfergebnisse

4.1. Festigkeitsprüfung

Eine ausreichende Betriebsfestigkeit wurde an ausgewählten (Referenz-) Prüfmustern nachgewiesen

4.2. Fahr- und Bremsverhalten

Die Austausch- Fußraste haben keinen negativen Einfluss auf das Fahr- und Bremsverhalten.

4.3. Anbauprüfung

Die Anbauprüfung führte zu keinen negativen Auswirkungen bzw. Einflüssen bezüglich den unter Pkt. 3.1.3 genannten Kriterien.

4.4. Äußere Gestaltung

Die äußere Gestaltung führte zu keinen negativen Auswirkungen bzw. Einflüssen bezüglich den unter Pkt. 3.1.4 genannten Kriterien.

5. Anlagen

Anlage 0	: Liste der Änderungen
Anlage V	: Verwendungsbereich
Anlage 1	: Zeichnungen
Anlage 2	: Anbauanleitungen

Gutachten Nr. : 234KA0009-00
Prüfgegenstand : Austausch-Fußraste
Typ : FR
Hersteller : MTP Racing GmbH, D-85614 Kirchseeon OT Buch

6. Schlussbescheinigung

Der unter Ziffer 1.2. beschriebene Typ entspricht der auf Seite 1 genannten Prüfgrundlage. Gegen die Erteilung einer Allgemeinen Betriebserlaubnis nach §22 StVZO bestehen keine technischen Bedenken.

Das (Die) verwendete(n) Prüfmuster war(en) im Hinblick auf das erforderliche Leistungsniveau für den zu genehmigenden Typ repräsentativ. (siehe Ziffer 1.2).

Die Prüfungen wurden entsprechend den relevanten Anforderungen der EN ISO/IEC 17025:2005 durchgeführt.

Grundsätzlich wird eine Abnahme gem. § 19 (3) StVZO durch einen amlt. anerkannten Sachverständigen oder Prüflingenieur nicht für erforderlich gehalten, wenn die Auflagen gemäß Pkt. 2.1 beachtet werden.

Köln / 20.03.2023



B.Eng. Paul Lohmar
Sachverständiger Technischer Dienst

§22 91002*00

Gutachten Nr. : 234KA0009-00
Prüfgegenstand : Austausch-Fußraste
Typ : FR
Hersteller : MTP Racing GmbH, D-85614 Kirchseeon OT Buch

Anlage 0

Liste der Änderungen

Es wird berichtigt	::	—
Es wird geändert	≡	—
Es wird hinzugefügt	≡	—
Es entfällt	≡	—
Bemerkungen	:	—

302 91002*00

Gutachten Nr. : 234KA0009-00
 Prüfgegenstand : Austausch-Fußraste
 Typ : FR
 Hersteller : MTP Racing GmbH, D-85614 Kirchseeon OT Buch

Verwendungsbereich

Anlage V

BMW (D)					
Handelsmarke					

Handelsbezeichnung	amtl. Typ	EG-BE Nr. / ABE Nr.	Baujahr ab	Adapter-Ausführungen	
				Fahrer-Fußraste	Beifahrer-Fußraste
G 310 GS	5G31	e1*168/2013*00052	2017	F32R-L	keine
G 310 GS	0G31	e1*168/2013*00216	2020	F32R-L	keine
G 310 R	0G01	e1*168/2013*00052	2017	F32R-L	keine
G 310 R	0G41	e1*168/2013*00216	2020	F32R-L	keine
F 650	BMW 169	G532	1993	F40R-L	keine
F 650 CS Scarver	K14	e1*92/61*00130	2001	F21R-L	keine
F 650 CS Scarver	E650C	e1*2002/24*0201	2003	F21R-L	keine
F 650 GS / Dakar	R13	e1*92/61*0061	1999	F32R-L	keine
F 650 GS / Dakar	E650G	e1*2002/24*0200	2003	F32R-L	keine
F 650 ST	BMW 169	G532	1997	F40R-L	keine
G 650 GS / Sertão	E650G	e1*2002/24*0200	2011	F32R-L	keine
F 650 GS	E8GS / K72	e1*2002/24*0352	2007	F32R-L	keine
F 700 GS	E8GS / K70	e1*2002/24*0352	2013	F32R-L	keine
F 700 GS	4G80 / K70	e1*168/2013*00021	2016	F32R-L	keine
F 700 GS	4G80r / K70	e1*168/2013*00019	2016	F32R-L	keine
F 800 GS	E8GS / K72	e1*2002/24*0352	2007	F32R-L	keine
F 800 GS	4G80 / K72	e1*168/2013*00021	2016	F32R-L	keine
F 800 GS	4G80r / K72	e1*168/2013*00019	2016	F32R-L	keine
F 800 GS / ESA	4G80 / K72	e1*168/2013*00022	2016	F32R-L	keine
F 800 GS / ESA	4G80r / K72	e1*168/2013*00020	2016	F32R-L	keine
F 800 GT	E8ST / K71	e1*2002/24*0283	2013	F21R-L	keine
F 800 GT / ESA	4R80 / K71	e1*168/2013*00029	2016	F21R-L	keine
F 800 GT / ESA	4R80 / K71	e1*168/2013*00030	2016	F21R-L	keine
F 800 R	E8ST / K73	e1*2002/24*0283	2009	F5R-L	F4R-L
F 800 R / ESA	4R80 / K73	e1*168/2013*00029	2016	F5R-L	F4R-L
F 800 R / ESA	4R80 / K73	e1*168/2013*00030	2016	F5R-L	F4R-L
F 800 S / ST	E8ST / K71	e1*2002/24*0283	2006	F21R-L	keine
R 850 R / Roadster / Comfort	R21 / R28	e1*92/61*00041	2003	F21R-L	keine
R 850 R / Roadster / Comfort	R11R / R28	e1*2002/24*0216	2004	F21R-L	keine
F 900 R / SE / DTC	4R90 / K83	e1*168/2013*00167	2019	F21R-L	F4R-L
F 900 R A2 / SE / DTC	4R90r / K83	e1*168/2013*00168	2019	F21R-L	F4R-L
F 900 XR / SE / DTC	4R90 / K84	e1*168/2013*00167	2019	F21R-L	F4R-L
F 900 XR A2 / SE / DTC	4R90r / K84	e1*168/2013*00168	2019	F21R-L	F4R-L
HP4	K10 / K42	e1*2002/24*0421	2012	F21R-L	F4R-L
M 1000 RR	SM99	e1*168/2013*00233	2020	F5R-L	keine
S 1000 R	K10 / K47	e1*2002/24*0421	2013	F21R-L	F4R-L
S 1000 R / DTC	2R10 / K47	e1*168/2013*00012	2016	F21R-L	F4R-L
S 1000 R / DTC	2R99	e1*168/2013*00091	2021	F5R-L	F4R-L
S 1000 RR	K10 / K46	e1*2002/24*0421	2008	F21R-L	F4R-L
S 1000 RR	2R10 / K46	e1*168/2013*00012	2016	F21R-L	F4R-L
S 1000 RR	2R99 / K67	e1*168/2013*00091	2019	F5R-L	F4R-L
S 1000 RR Race-Paket / M-Paket	2R99 / K67	e1*168/2013*00091	2019	F5R-L	keine
S 1000 XR	K10 / K49	e1*2002/24*0421	2015	F45R-L	keine
S 1000 XR / ESA / DTC	2X10 / K49	e1*168/2013*00014	2016	F45R-L	keine
S 1000 XR / ESA / DTC	2X99 / K69	e1*168/2013*00162	2019	F21R-L	F4R-L
R 1100 S / Boxer Cup Replica	R2S / 259	e1*92/61*00102	2000	F21R-L	keine

Gutachten Nr. : 234KA0009-00
Prüfgegenstand : Austausch-Fußraste
Typ : FR
Hersteller : MTP Racing GmbH, D-85614 Kirchseeon OT Buch

Verwendungsbereich

Anlage V

BMW (D)					
Handelsmarke					

Handelsbezeichnung	amtl. Typ	EG-BE Nr. / ABE Nr.	Baujahr ab	Adapter-Ausführungen	
				Fahrer-Fußraste	Befahrer-Fußraste
R 1100 S / Boxer Cup Replica	R11S / 259	e1*2002/24*0210	2003	F21R-L	keine
R 1150 R / Roadster / Rockster	R21 / R28	e1*92/61*00041	1999	F21R-L	keine
R 1150 R / Roadster / Rockster	R11R / R28	e1*2002/24*0216	2004	F21R-L	keine
R 1150 RS	R22	e1*92/61*00101	2000	F21R-L	keine
R 1150 RS	R11RT	e1*2002/24*0215	2004	F21R-L	keine
K 1200 R / Sport	K12R / K43	e1*2002/24*0234	2004	F5R-L	F4R-L
K 1200 S	K12S / K40	e1*2002/24*0217	2004	F5R-L	F4R-L
R NineT	R1ST / K21	e1*2002/24*0230	2013	F21R-L	keine
R NineT	1N12 / K21	e1*168/2013*00009	2016	F21R-L	keine
R NineT	RN12	e1*168/2013*00225	2020	F21R-L	keine
R NineT Pure	1N12 / K22	e1*168/2013*00009	2016	F5R-L	F4R-L
R NineT Pure	RN12	e1*168/2013*00225	2020	F5R-L	F4R-L
R NineT Pure	RN12r	e1*168/2013*00224	2020	F5R-L	F4R-L
R NineT Racer	1N12 / K32	e1*168/2013*00009	2016	F21R-L	keine
R NineT Scrambler	1N12 / K23	e1*168/2013*00009	2016	F45R-L	F4R-L
R NineT Scrambler	RN12	e1*168/2013*00225	2020	F45R-L	F4R-L
R NineT Urban G/S	1N12 / K33	e1*168/2013*00009	2016	F45R-L	F4R-L
R NineT Urban G/S	RN12	e1*168/2013*00225	2020	F45R-L	F4R-L
R 1200 GS / Triple Black	R12W / K50	e1*2002/24*0584	2012	F45R-L	keine
R 1200 GS	1G12 / K50	e1*168/2013*00006	2016	F45R-L	keine
R 1200 GS Adventure	R12W / K51	e1*2002/24*0584	2012	F45R-L	keine
R 1200 GS Adventure / Triple Black	1G12 / K51	e1*168/2013*00006	2016	F45R-L	keine
R 1200 GS Rally	1G12 / K50	e1*168/2013*00006	2016	F45R-L	keine
R 1200 GS Exclusive	1G12 / K51	e1*168/2013*00006	2016	F45R-L	keine
R 1200 R / Classic	R1ST / K27	e1*2002/24*0230	2004	F21R-L	keine
R 1200 R / Classic	R12WR / K53	e1*2002/24*0650	2014	F21R-L	keine
R 1200 R / Classic	1R12 / K53	e1*168/2013*00008	2016	F21R-L	keine
R 1200 RS	R12WR / K54	e1*2002/24*0650	2014	F21R-L	keine
R 1200 RS	1R12 / K54	e1*168/2013*00008	2016	F21R-L	keine
R 1200 S	R12S / K29	e1*2002/24*0284	2006	F21R-L	F4R-L
R 1200 ST	R1ST / K28	e1*2002/24*0230	2004	F21R-L	keine
R 1250 GS / Rally / TE	1G13 / K50	e1*168/2013*00071	2018	F45R-L	keine
R 1250 GS Adventure / Rally / TE	1G13 / K51	e1*168/2013*00071	2018	F45R-L	keine
R 1250 R	1R13 / K53	e1*168/2013*00094	2018	F21R-L	F4R-L
R 1250 RS	1R13 / K54	e1*168/2013*00094	2018	F21R-L	F4R-L
K 1300 R	K12S / K43	e1*2002/24*0217	2008	F5R-L	F4R-L
K 1300 S	K12S / K40	e1*2002/24*0217	2008	F5R-L	F4R-L

Gutachten Nr. : 234KA0009-00
Prüfgegenstand : Austausch-Fußraste
Typ : FR
Hersteller : MTP Racing GmbH, D-85614 Kirchseeon OT Buch

Verwendungsbereich

Anlage V

DUCATI (I)					
Handelsmarke					

Handelsbezeichnung	amtl. Typ	EG-BE Nr. / ABE Nr.	Baujahr ab	Adapter-Ausführungen	
				Fahrer-Fußraste	Beifahrer-Fußraste
Scrambler 400 Sixty2	KA	e49*168/2013*00001	2015	F6R-L	F6R-L
Monster 620 Dark	M4	e3*92/61*0030	2006	F6R-L	F6R-L
S 620 Nuda / Carenata	V5	e3*92/61*0142	2002	F31R-L	F31R-L
Monster 696 / Anniversary	M5	e3*2002/24*0497	2008	F6R-L	F6R-L
748 Strada Biposto	748	H199	1995	F31R-L	F31R-L
748 Strada Biposto	H3	e1*92/61*00037	1999	F31R-L	F31R-L
748 R Sport Production	H3	e1*92/61*00037	1999	F31R-L	keine
748 S Biposto	748	H199	1997	F31R-L	F31R-L
748 S Biposto	H3	e1*92/61*00037	1999	F31R-L	F31R-L
748 S Monoposto / SP / SPS	748	H199	1997	F31R-L	keine
748 S Monoposto / SPS	H3	e1*92/61*00037	1999	F31R-L	keine
749 Biposto / Dark	H5	e3*92/61*0153	2002	F31R-L	F31R-L
749 R Monoposto	H5	e3*92/61*0153	2003	F31R-L	keine
749 S Biposto	H5	e3*92/61*0153	2003	F31R-L	F31R-L
749 S Monoposto	H5	e3*92/61*0153	2003	F31R-L	keine
S 750 Sport Nuda / Carenata	V2	e1*92/61*00026	2001	F31R-L	F31R-L
Supersport 750 SS Nuda / Carenata	V2	e1*92/61*00026	1999	F31R-L	F31R-L
Monster 796 / Anniversary	M5	e3*2002/24*0497	2011	F6R-L	F6R-L
Monster 797 / + Plus	MD	e49*168/2013*00021	2016	F6R-L	F6R-L
Monster 797 / + Plus	ME	e49*168/2013*00031	2017	F6R-L	F6R-L
Monster 800 S2R / Dark	M4	e3*2002/24*0281	2004	F31R-L	F31R-L
S 800 Sport Nuda / Carenata	V5	e3*92/61*0142	2002	F31R-L	F31R-L
Scrambler Classic / Icon / Full Throttle	K1	e9*2002/24*6054	2014	F6R-L	F6R-L
Scrambler Classic / Icon / Full Throttle	KC	e49*168/2013*00017	2016	F6R-L	F6R-L
Scrambler Classic / Icon / Full Throttle	KA	e49*168/2013*00001	2015	F6R-L	F6R-L
Scrambler Classic / Icon / Full Throttle	3K	e3*168/2013*00034	2020	F6R-L	F6R-L
Scrambler Classic / Icon / Full Throttle	4K	e3*168/2013*00035	2020	F6R-L	F6R-L
Scrambler Urban Enduro / Flat Track Pro	K1	e9*2002/24*6054	2014	F6R-L	F6R-L
Scrambler Italia Independent	K1	e9*2002/24*6054	2014	F6R-L	F6R-L
Scrambler Cafe Racer / Mach 20 / Street Classic	KC	e49*168/2013*00017	2016	F6R-L	F6R-L
Scrambler Cafe Racer / Mach 20 / Street Classic	KD	e49*168/2013*00029	2017	F6R-L	F6R-L
Scrambler Icon Dark / Nightshift	3K	e3*168/2013*00034	2020	F6R-L	F6R-L
Scrambler Icon Dark / Nightshift	4K	e3*168/2013*00035	2020	F6R-L	F6R-L
Scrambler Desert Sled	KB	e49*168/2013*00019	2016	F7R-L	F7R-L
Scrambler Desert Sled	KE	e49*168/2013*00030	2017	F7R-L	F7R-L
Scrambler Urban Motard	5K	e3*168/2013*00036	2021	F6R-L	F6R-L
Scrambler Urban Motard	6K	e3*168/2013*00037	2021	F6R-L	F6R-L
Supersport 800 SS Nuda / Carenata	V5	e3*92/61*0142	2020	F31R-L	F31R-L
Hypermotard 821 / SP	B2	e9*2002/24*0601	2012	F7R-L	F7R-L
Hypermotard 821 / SP	B3	e9*2002/24*0601	2012	F7R-L	F7R-L

Gutachten Nr. : 234KA0009-00
Prüfgegenstand : Austausch-Fußraste
Typ : FR
Hersteller : MTP Racing GmbH, D-85614 Kirchseeon OT Buch

Verwendungsbereich

Anlage V

DUCATI (I)					
Handelsmarke					

Handelsbezeichnung	amtl. Typ	EG-BE Nr. / ABE Nr.	Baujahr ab	Adapter-Ausführungen	
				Fahrer-Fußraste	Befahrer-Fußraste
Hyperstrada 821	B2	e9*2002/24*0601	2012	F7R-L	F7R-L
Hyperstrada 821	B3	e9*2002/24*0601	2012	F7R-L	F7R-L
848 / Evo / Evo Corse SE	H6	e3*2002/24*0475	2007	F31R-L	F31R-L
Streetfighter 848	F1	e3*2002/24*0539	2012	F31R-L	F31R-L
Panigale 899	H8	e3*2002/24*0586	2014	F31R-L	F31R-L
Supersport 900 SS Carenata / Nuda	S	G801	1998	F31R-L	F31R-L
Supersport 900 SS ie Carenata / Nuda	V1	e1*92/61*00004	1998	F31R-L	F31R-L
916 Strada Biposto	916	G846	1994	F31R-L	F31R-L
916 Strada Biposto	916	G846	1998	F31R-L	F31R-L
916 Senna I Monoposto	916	G846	1995	F31R-L	keine
916 Senna II Monoposto	916	G846	1997	F31R-L	keine
916 Senna III Monoposto	916	G846	1998	F31R-L	keine
916 SP Sport Production	916	G846	1994	F31R-L	keine
Hypermotard 939	BA	e49*168/2013*00008	2015	F7R-L	F7R-L
Hyperstrada 939	BA	e49*168/2013*00008	2015	F7R-L	F7R-L
Supersport 939 / S	VA	e49*168/2013*00023	2016	F6R-L	F6R-L
Supersport 939	VC	e49*168/2013*00033	2017	F6R-L	F6R-L
Hypermotard 950 / SP	BB	e9*168/2013*11287	2018	F7R-L	F6R-L
Hypermotard 950	BC	e9*168/2013*11288	2018	F7R-L	F6R-L
Hypermotard 950	BD	e9*168/2013*11289	2018	F7R-L	F6R-L
Hypermotard 950 / RVE / SP	1B	e49*168/2013*00070	2021	F7R-L	F6R-L
Hypermotard 950 / RVE	2B	e49*168/2013*00072	2021	F7R-L	F6R-L
Hypermotard 950 / RVE	3B	e49*168/2013*00073	2021	F7R-L	F6R-L
Multistrada 950 / Touring	AA	e3*168/2013*00001	2017	F7R-L	F7R-L
Multistrada 950 / Touring / S / S Touring	AD	e49*168/2013*00045	2018	F7R-L	F7R-L
Multistrada 950 / Touring / S / S Touring	ZA	e3*168/2013*00029	2020	F7R-L	F7R-L
Supersport 950 / S	1V	e3*168/2013*00042	2021	F6R-L	F6R-L
Supersport 950 / S	2V	e3*168/2013*00043	2021	F6R-L	F6R-L
Supersport 950 / S	3V	e3*168/2013*00044	2021	F6R-L	F6R-L
Panigale 955 V2	1H	e49*168/2013*00021	2020	F31R-L	F31R-L
Streetfighter 955 V2	3F	e49*168/2013*00088	2021	F31R-L	F31R-L
Panigale 955	HA	e49*168/2013*00003	2015	F31R-L	F31R-L
Panigale 959	HA	e49*168/2013*00004	2015	F31R-L	F31R-L
996 / R / S / SPS Sport Production / Monoposto	H1	e1*92/61*00096	2000	F31R-L	keine
996 / S / Biposto	H2	e1*92/61*00012	1998	F31R-L	F31R-L
Monster 996 S4R	M4	e3*92/61*00030	2004	F31R-L	F31R-L
998 Biposto	H2	e1*92/61*00012	2002	F31R-L	F31R-L
998 Monoposto	H2	e1*92/61*00012	2002	F31R-L	keine
999 / S / Biposto	H4	e3*92/61*0147	2002	F31R-L	F31R-L
999 / R / S / Monoposto	H4	e3*92/61*0147	2002	F31R-L	keine
Monster S2R / S4R / S4RS	M4	e3*2002/24*0281	2004	F31R-L	F31R-L
Multistrada DS / S	A1	e3*92/61*0167	2002	F6R-L	F6R-L
Panigale V4 R	DA	e49*168/2013*00037	2019	F31R-L	keine

Gutachten Nr. : 234KA0009-00
Prüfgegenstand : Austausch-Fußraste
Typ : FR
Hersteller : MTP Racing GmbH, D-85614 Kirchseeon OT Buch

Verwendungsbereich

Anlage V

DUCATI (I)					
Handelsmarke					
—					
Handelsbezeichnung	amtl. Typ	EG-BE Nr. / ABE Nr.	Baujahr ab	Adapter-Ausführungen	
				Fahrer-Fußraste	Befahrer-Fußraste
Superleggera V4	DC	e9*168/2013*11507	2019	F31R-L	keine
Supersport / DS / SS / Nuda / Carenata	V5	e3*92/61*0142	2002	F31R-L	F31R-L
1098 / S / Biposto	H7	e3*2002/24*0436	2006	F31R-L	F31R-L
1098 / S / Monoposto	H7	e3*2002/24*0436	2006	F31R-L	F31R-L
Monster 1100 / S / Evo / Diesel / Evo Anniversary	M5	e3*2002/24*0497	2008	F6R-L	F6R-L
Multistrada 1100 / S	A1	e3*2002/24*0283	2006	F6R-L	F6R-L
Panigale 1100 V4 / S	DA	e49*168/2013*00037	2017	F31R-L	F31R-L
Panigale 1100 V4 / S	1D	e3*168/2013*00038	2020	F31R-L	F31R-L
Panigale 1100 V4 / S	3D	e49*168/2013*00080	2021	F31R-L	F31R-L
Panigale 1100 V4 S Corse	DA	e49*168/2013*00037	2019	F31R-L	keine
Scrambler 1100 / Special / Sport	KF	e49*168/2013*00039	2017	F7R-L	F7R-L
Scrambler 1100 / Special / Sport	KG	e49*168/2013*00041	2018	F7R-L	F7R-L
Scrambler 1100 / Dark Pro / Pro / Sport Pro	1K	e3*168/2013*00023	2019	F7R-L	F7R-L
Scrambler 1100 / Dark Pro / Pro / Sport Pro	2K	e3*168/2013*00024	2020	F7R-L	F7R-L
Streetfighter 1100 / S	F1	e3*2002/24*0539	2009	F31R-L	F31R-L
Streetfighter 1100 V4 / S	FA	e9*168/2013*11006	2019	F31R-L	F31R-L
Streetfighter 1100 V4 / S	1F	e3*168/2013*00039	2020	F31R-L	F31R-L
1098 R	H7	e3*2002/24*0436	2007	F31R-L	keine
1198 / S / S Corse / SP	H7	e3*2002/24*0436	2007	F31R-L	F31R-L
Panigale 1199 R	H8	e3*2002/24*0586	2012	F31R-L	F31R-L
Panigale 1199 R	H9	e49*2002/24*0001	2014	F31R-L	keine
Panigale 1199 Superleggera	H8	e3*2002/24*0586	2014	F31R-L	keine
Panigale 1199 / S / Tricolore	H8	e3*2002/24*0586	2012	F31R-L	F31R-L
Diavel 1200 / Carbon / Cromo / AMG / Strada	G1	e3*2002/24*0575	2010	F34R-L	keine
Diavel 1200 / Carbon	GC	e49*168/2013*00014	2016	F34R-L	keine
Multistrada 1200 / S / Pikes Peak / Touring / Sport	A2	e3*2002/24*0563	2009	F7R-L	F7R-L
Multistrada 1200 / S / Pikes Peak / Touring /	A3	e24*2002/24*0139	2012	F7R-L	F7R-L
Multistrada 1200 / Enduro / S / Sport / Pikes Peak	AA	e3*168/2013*00001	2015	F7R-L	F7R-L
Multistrada 1200 S D-AIR	AA	e3*168/2013*00001	2016	F7R-L	F7R-L
Multistrada 1200 S GT Granturismo	A3	e24*2002/24*0139	2012	F7R-L	F7R-L
Diavel 1260 / S	GE	e49*168/2013*00044	2018	F34R-L	keine
Diavel 1260 / S / Lamborghini	2G	e3*168/2013*00032	2020	F34R-L	keine
Multistrada 1260 / D-Air / Pikes Peak / Grand Tour	AC	e3*168/2013*00010	2017	F7R-L	F7R-L
Multistrada 1260 / S / Enduro / Enduro Touring	AC	e3*168/2013*00010	2017	F7R-L	F7R-L
Panigale 1299	H9	e49*2002/24*0001	2014	F31R-L	F31R-L
Panigale 1299 R / S / Superleggera	HC	e49*168/2013*00025	2016	F31R-L	keine

Gutachten Nr. : 234KA0009-00
 Prüfgegenstand : Austausch-Fußraste
 Typ : FR
 Hersteller : MTP Racing GmbH, D-85614 Kirchseeon OT Buch

Verwendungsbereich

Anlage V

HARLEY DAVIDSON (USA)					
Handelsmarke					

Handelsbezeichnung	amtl. Typ	EG-BE Nr. / ABE Nr.	Baujahr ab	Adapter-Ausführungen	
				Fahrer-Fußraste	Beifahrer-Fußraste
XG 750 Street	XG1	e11*2002/24*1687	2015	F8R-L	F8R-L
XG 750 Street	XG1	e11*168/2013*00216	2016	F8R-L	F8R-L
XG 750 Street	XG1-R	e11*168/2013*00217	2016	F8R-L	F8R-L
XL 883 Sportster	XL2	e4*2002/24*0208	2003	F8R-L	keine
XL 883 C Sportster Custom	XL2	e4*2002/24*0208	2005	F8R-L	F8R-L
XL 883 L Sportster Low	XL2	e4*2002/24*0208	2005	F8R-L	keine
XL 883 L Sportster Low	XL2	e4*2002/24*0208	2008	F9R-L	keine
XL 883 N Sportster Iron	XL2	e4*2002/24*0208	2009	F9R-L	keine
XL 883 N Sportster Iron	XL2	e4*168/2013*00021	2016	F9R-L	keine
XL 883 N Sportster Iron	XL2-R	e4*168/2013*00022	2016	F9R-L	keine
XL 883 R Sportster	XL1	e4*92/61*0028	2002	F8R-L	F8R-L
XL 883 R Sportster Roadster	XL2	e4*2002/24*0208	2006	F8R-L	F8R-L
XL 53 883 C Sportster Custom	XL/2	C560/1	1998	F8R-L	keine
XL 53 883 C Sportster Custom	XL1	e4*92/61*0028	1999	F8R-L	keine
XL 53 883 C Sportster Custom	XL2	e4*2002/24*0208	2004	F8R-L	F8R-L
XLH 883 Sportster Deluxe	XL/2	C560/1	1991	F8R-L	F8R-L
XLH 883 Sportster / Hugger	XL/2	C560/1	1991	F8R-L	keine
XLH 883 Sportster / Hugger	XL1	e4*92/61*0028	2000	F8R-L	keine
XLCH 1000 Sportster	XLH1000	91/I	1976	F8R-L	keine
XLH 1000 Sportster	XLH1000	91/I	1976	F8R-L	keine
XLH 1000 Sportster	XL/1	C319	1981	F8R-L	keine
XLH 1000 Sportster	XL/2	C560/1	1982	F8R-L	keine
XLS 1000 Roadster	XL/1	C319	1981	F8R-L	keine
XLS 1000 Roadster	XL/2	C560/1	1983	F8R-L	keine
XLX-61 1000 Sportster	XL/2	C560	1982	F8R-L	keine
XR 1000 Cafe Racer	XL/2	C560	1983	F8R-L	keine
VRSCA 1130 V-Rod	VR1	e4*2002/24*0130	2002	F8R-L	F8R-L
VRSCAW 1130 V-Rod	VR1	e4*2002/24*0130	2007	F8R-L	F8R-L
VRSCB 1130 V-Rod	VR1	e4*2002/24*0130	2004	F8R-L	F8R-L
VRSCD 1130 Night Rod	VR1	e4*2002/24*0130	2006	F9R-L	F9R-L
VRSCDX 1130 Night Rod Special	VR1	e4*2002/24*0130	2007	F9R-L	F9R-L
VRSCR 1130 Street-Rod	VR2	e4*2002/24*0307	2007	F9R-L	F9R-L
XL 1200 Sportster	XL/2	C560/1	1998	F8R-L	F8R-L
XL 1200 C Sportster Custom	XL/2	C560/1	1998	F8R-L	F8R-L
XL 1200 C Sportster Custom	XL1	e4*92/61*0028	2000	F8R-L	F8R-L
XL 1200 C Sportster Custom	XL2	e4*2002/24*0208	2004	F8R-L	F8R-L
XL 1200 L Sportster Low	XL2	e4*2002/24*0208	2007	F8R-L	F8R-L
XL 1200 N Sportster Nightster	XL2	e4*2002/24*0208	2008	F9R-L	keine
XL 1200 NS Sportster Iron	XL2	e4*168/2013*00021	2019	F9R-L	keine
XL 1200 R Sportster Roadster	XL2	e4*2002/24*0208	2004	F8R-L	F8R-L
XL 1200 S Sportster Sport	XL/2	C560/1	1996	F8R-L	F8R-L
XL 1200 S Sportster Sport	XL1	e4*92/61*0028	1999	F8R-L	F8R-L
XLH 1200 Sportster	XL/2	C560/1	1991	F8R-L	F8R-L
XR 1200 / X	XR1	e4*2002/24*1789	2008	F9R-L	F9R-L
VRSCAW 1250 V-Rod	VR1	e4*2002/24*0130	2008	F9R-L	F9R-L
VRSCAWA 1250 V-Rod	VR1	e4*2002/24*0130	2008	F9R-L	F9R-L

Gutachten Nr. : 234KA0009-00
Prüfgegenstand : Austausch-Fußraste
Typ : FR
Hersteller : MTP Racing GmbH, D-85614 Kirchseeon OT Buch

Verwendungsbereich

Anlage V

HARLEY DAVIDSON (USA)					
Handelsmarke					

Handelsbezeichnung	amtl. Typ	EG-BE Nr. / ABE Nr.	Baujahr ab	Adapter-Ausführungen	
				Fahrer-Fußraste	Beifahrer-Fußraste
VRSCDX 1250 Night Rod Special	VR1	e4*2002/24*0130	2008	F9R-L	F9R-L
VRSCDX-ANV 1250 V-Rod Anniversary	VR1	e4*2002/24*0130	2012	F9R-L	F9R-L
VRSCDXA 1250 Night Rod Special	VR1	e4*2002/24*0130	2008	F9R-L	F9R-L
VRSCF 1250 V-Rod Muscle	VR1	e4*2002/24*0130	2009	F9R-L	F9R-L
VRSCX 1250 V-Rod Screamin Eagle	VR1	e4*2002/24*0130	2007	F8R-L	F8R-L
FLSTC 1340 Heritage Softail Classic	FXST	D312	1995	Keine	F8R-L
FLSTF 1340 Fat Boy	FXST	D312	1990	Keine	F8R-L
FLSTN 1340 Heritage Softail Special	FXST	D312	1995	Keine	F8R-L
FLSTS 1340 Heritage Softail Springer	FXST	D312	1997	Keine	F8R-L
FXD 1340 Dyna Super Glide	FXD	F695	1995	F8R-L	F8R-L
FXDB 1340 Dyna Glide Sturgis	FXD	F695	1991	F8R-L	F8R-L
FXDB 1340 Dyna Glide Daytona	FXD	F695	1992	F8R-L	F8R-L
FXDL 1340 Dyna Glide Low Rider	FXD	F695	1993	F8R-L	F8R-L
FXDS-CON 1340 Dyna Low Rider Convertible	FXD	F695	1994	F8R-L	F8R-L
FXDWG 1340 Dyna Wide Glide	FXD	F695	1993	F8R-L	F8R-L
FXLR 1340 Low Rider Custom	FXR	C456	1987	F8R-L	F8R-L
FXR 1340 Super Glide	FXR	C456	1986	F8R-L	F8R-L
FXRS 1340 Low Rider	FXR	C456	1986	F8R-L	F8R-L
FXRS-CONV 1340 Low Rider Convertible	FXR	C456	1989	F8R-L	F8R-L
FXRS-SP 1340 Low Rider Sport Edition	FXR	C456	1986	F8R-L	F8R-L
FXRT 1340 Sport Glide	FXR	C456	1986	F8R-L	F8R-L
FXST 1340 Softail	FXST	D312	1986	F8R-L	F8R-L
FXSTB 1340 Night Train	FXST	D312	1999	F8R-L	F8R-L
FXSTC 1340 Softail Custom	FXST	D312	1986	F8R-L	F8R-L
FXSTS 1340 Springer Softail	FXST	D312	1988	F8R-L	F8R-L
FXSTSB 1340 Bad Boy	FXST	D312	1995	F8R-L	F8R-L
FLSTC 1450 Heritage Softail Classic	FS2	e4*92/61*0002	1999	Keine	F8R-L
FLSTCI 1450 EFI Heritage Softail Classic	FS2	e4*92/61*0002	2001	Keine	F8R-L
FLSTF 1450 Fat Boy	FS2	e4*92/61*0002	2000	Keine	F8R-L
FLSTFI 1450 EFI Fat Boy	FS2	e4*92/61*0002	2001	Keine	F8R-L
FLSTI 1450 EFI Heritage Softail	FS2	e4*2002/24*0002	2006	Keine	F8R-L
FLSTS 1450 Heritage Springer	FS2	e4*92/61*0002	1999	Keine	F8R-L
FLSTSCI 1450 EFI Softail Springer Classic	FS2	e4*2002/24*0002	2005	Keine	F8R-L
FXD 1450 Dyna Super Glide	FXD	F695	1999	F8R-L	F8R-L
FXD 1450 Dyna Super Glide	FD1	e4*92/61*0029	2000	F8R-L	F8R-L
FXDBI 1450 EFI Dyna Street Bob	FD2	e4*2002/24*0414	2006	F8R-L	F8R-L
FXDCI 1450 EFI Dyna Super Glide Custom	FD2	e4*2002/24*0414	2005	F8R-L	F8R-L
FXDI 1450 EFI Dyna Super Glide	FD1	e4*2002/24*0029	2004	F8R-L	F8R-L
FXDI 35th 1450 EFI Dyna Super Glide Anniversary	FD2	e4*2002/24*0414	2006	F8R-L	F8R-L
FXDL 1450 Dyna Low Rider	FXD	F695	1999	F8R-L	F8R-L
FXDL 1450 Dyna Low Rider	FD1	e4*92/61*0029	2000	F8R-L	F8R-L

Gutachten Nr. : 234KA0009-00
Prüfgegenstand : Austausch-Fußraste
Typ : FR
Hersteller : MTP Racing GmbH, D-85614 Kirchseeon OT Buch

Verwendungsbereich

Anlage V

HARLEY DAVIDSON (USA)					
Handelsmarke					

Handelsbezeichnung	amtl. Typ	EG-BE Nr. / ABE Nr.	Baujahr ab	Adapter-Ausführungen	
				Fahrer-Fußraste	Beifahrer-Fußraste
FXDLI 1450 EFI Dyna Low Rider	FD1	e4*92/61*0029	2004	F8R-L	F8R-L
FXDLI 1450 EFI Dyna Low Rider	FD2	e4*2002/24*0414	2006	F8R-L	F8R-L
FXDWG 1450 Dyna Wide Glide	FXD	F895	1999	F8R-L	F8R-L
FXDWG 1450 Dyna Wide Glide	FD1	e4*92/61*0029	2000	F8R-L	F8R-L
FXDWGI 1450 EFI Dyna Wide Glide	FD1	e4*2002/24*0029	2004	F8R-L	F8R-L
FXDWGI 1450 EFI Dyna Wide Glide	FD2	e4*2002/24*0414	2006	F8R-L	F8R-L
FXDX 1450 Dyna Super Glide Sport	FXD	F895	1999	F8R-L	F8R-L
FXDX 1450 Dyna Super Glide Sport	FD1	e4*92/61*0029	2000	F8R-L	F8R-L
FXDXI 1450 EFI Dyna Super Glide Sport	FD1	e4*2002/24*0029	2004	F8R-L	F8R-L
FXDXT 1450 Dyna Super Glide Tour Sport	FD1	e4*92/61*0029	2001	F8R-L	F8R-L
FXST 1450 Softail Standard	FS2	e4*92/61*0002	1999	F8R-L	F8R-L
FXSTB 1450 Night Train	FS2	e4*92/61*0002	1999	F8R-L	F8R-L
FXSTBI 1450 EFI Night Train	FS2	e4*92/61*0002	2004	F8R-L	F8R-L
FXSTD 1450 Softail Deuce	FS2	e4*92/61*0002	2000	F8R-L	F8R-L
FXSTDI 1450 EFI Softail Deuce	FS2	e4*92/61*0002	2001	F8R-L	F8R-L
FXSTI 1450 EFI Softail Standard	FS2	e4*92/61*0002	2004	F8R-L	F8R-L
FXSTS 1450 Softail Springer	FS2	e4*92/61*0002	2000	F8R-L	F8R-L
FXSTSI 1450 EFI Softail Springer	FS2	e4*2002/24*0002	2004	F8R-L	F8R-L
FLSTC 1584 Heritage Softail Classic	FS2	e4*2002/24*0002	2007	Keine	F8R-L
FLSTF 1584 Softail Fat Boy	FS2	e4*2002/24*0002	2007	Keine	F8R-L
FLSTFB 1584 Softail Fat Boy Special	FS2	e4*2002/24*0002	2010	Keine	F8R-L
FLSTN 1584 Softail Deluxe	FS2	e4*2002/24*0002	2007	Keine	F8R-L
FLSTSC 1584 Softail Springer Classic	FS2	e4*2002/24*0002	2007	Keine	F8R-L
FXDB 1584 Dyna Street Bob	FD2	e4*2002/24*0414	2007	F8R-L	F8R-L
FXDB 1584 Dyna Street Bob	FD2	e4*2002/24*0414	2008	F8R-L	Keine
FXDC 1584 Dyna Super Glide Custom	FD2	e4*2002/24*0414	2007	F8R-L	F8R-L
FXDC-ANV 1584 Dyna Super Glide Custom Anniversary	FD2	e4*2002/24*0414	2013	F8R-L	F8R-L
FXDF 1584 Dyna Fat Bob	FD2	e4*2002/24*0414	2008	F8R-L	F8R-L
FXDL 1584 Dyna Low Rider	FD2	e4*2002/24*0414	2007	F8R-L	F8R-L
FXDWG 1584 Dyna Wide Glide	FD2	e4*2002/24*0414	2007	F8R-L	F8R-L
FXSTB 1584 Softail Night Train	FS2	e4*2002/24*0002	2007	F8R-L	F8R-L
FXSTC 1584 Softail Custom	FS2	e4*2002/24*0002	2007	F8R-L	F8R-L
FLD 1690 Dyna Switchback	FLD	e4*2002/24*0414	2012	Keine	F8R-L
FLSTC 1690 Heritage Softail Classic	FS2	e4*2002/24*0002	2012	Keine	F8R-L
FLSTC 1690 Heritage Softail Classic	FS2	e4*168/2013*00017	2016	Keine	F8R-L
FLSTC-ANV 1690 Heritage Softail Classic Anniversary	FS2	e4*2002/24*0002	2013	Keine	F8R-L
FLSTF 1690 Softail Fat Boy	FS2	e4*2002/24*0002	2012	Keine	F8R-L
FLSTF 1690 Softail Fat Boy	FS2	e4*168/2013*00017	2016	Keine	F8R-L
FLSTFB 1690 Softail Fat Boy Special	FS2	e4*2002/24*0002	2012	Keine	F8R-L
FLSTFB 1690 Softail Fat Boy Special	FS2	e4*168/2013*00017	2016	Keine	F8R-L
FLSTFB-ANV 1690 Softail Fat Boy Special Anniversary	FS2	e4*2002/24*0002	2013	Keine	F8R-L
FLSTN 1690 Softail Deluxe	FS2	e4*2002/24*0002	2012	Keine	F8R-L

Gutachten Nr. : 234KA0009-00
Prüfgegenstand : Austausch-Fußraste
Typ : FR
Hersteller : MTP Racing GmbH, D-85614 Kirchseeon OT Buch

Verwendungsbereich

Anlage V

HARLEY DAVIDSON (USA)					
Handelsmarke	---				
Handelsbezeichnung	amtl. Typ	EG-BE Nr. / ABE Nr.	Baujahr ab	Adapter-Ausführungen	
				Fahrer-Fußraste	Beifahrer-Fußraste
FLSTN 1690 Softail Deluxe	FS2	e4*168/2013*00017	2016	Keine	F8R-L
FXDB 1690 Dyna Street Bob	FD2	e4*2002/24*0414	2014	F8R-L	F8R-L
FXDB 1690 Dyna Street Bob	FD2	e4*168/2013*00019	2016	F8R-L	F8R-L
FXDB 1690 Dyna Street Bob	FD2-R	e4*168/2013*00020	2016	F8R-L	F8R-L
FXDBA 1690 Dyna Street Bob Special Edition	FD2	e4*2002/24*0414	2013	F8R-L	keine
FXDBB 1690 Dyna Street Bob Special Edition	FD2	e4*2002/24*0414	2014	F8R-L	F8R-L
FXDBC 1690 Dyna Street Bob Special	FD2	e4*2002/24*0414	2016	F8R-L	F8R-L
FXDC 1690 Dyna Super Glide Custom	FD2	e4*2002/24*0414	2014	F8R-L	F8R-L
FXDF 1690 Dyna Fat Bob	FD2	e4*2002/24*0414	2013	F8R-L	F8R-L
FXDF 1690 Dyna Fat Bob	FD2	e4*168/2013*00019	2016	F8R-L	F8R-L
FXDF 1690 Dyna Fat Bob	FD2-R	e4*168/2013*00020	2016	F8R-L	F8R-L
FXDL 1690 Dyna Low Rider	FD2	e4*2002/24*0414	2013	F8R-L	F8R-L
FXDL 1690 Dyna Low Rider	FD2	e4*168/2013*00019	2016	F8R-L	F8R-L
FXDL 1690 Dyna Low Rider	FD2-R	e4*168/2013*00020	2016	F8R-L	F8R-L
FXDWG 1690 Dyna Wide Glide	FD2	e4*2002/24*0414	2013	F8R-L	F8R-L
FXDWG 1690 Dyna Wide Glide	FD2	e4*168/2013*00019	2016	F8R-L	F8R-L
FXDWG 1690 Dyna Wide Glide	FD2-R	e4*168/2013*00020	2016	F8R-L	F8R-L
FLSTFBS 1800 S Softail Fat Boy Special S	FS2	e4*2002/24*0002	2016	Keine	F8R-L

HONDA (J)					
Handelsmarke	---				
Handelsbezeichnung	amtl. Typ	EG-BE Nr. / ABE Nr.	Baujahr ab	Adapter-Ausführungen	
				Fahrer-Fußraste	Beifahrer-Fußraste
CB 125 R Neo Sports Cafe (CBF125NA)	JC79	e13*168/2013*00315	2017	F11R-L	F10R-L
CB 125 R Neo Sports Cafe	JC91	e13*168/2013*00929	2020	F11R-L	F10R-L
MSX 125	JC61	e13*2002/24*0628	2013	F11R-L	F48R-L
MSX 125	JC75	e13*168/2013*00080	2016	F11R-L	F48R-L
MSX 125 Grom	JC92	e13*168/2013*00978	2020	F11R-L	F48R-L
Z 125 MA Monkey	JB02	e13*168/2013*00410	2018	F11R-L	keine
Z 125 MA Monkey	JB03	e13*168/2013*01085	2021	F11R-L	keine
CBR 250 R	MC41	e13*2002/24*0457	2010	F11R-L	F48R-L
VTR 250	MC33	e4*2002/24*2137	2009	F11R-L	keine
CB 300 R NA Neo Sports Cafe	NC55	e13*168/2013*00368	2018	F11R-L	F10R-L
CBR 300 RA	NC51	e13*2002/24*0673	2013	F11R-L	F48R-L
CB 500	PC26	G555	1993	F11R-L	keine
CB 500 F / FA	PC45	e13*2002/24*0601	2012	F11R-L	F48R-L
CB 500 FA	PC58	e13*168/2013*00056	2016	F11R-L	F10R-L
CB 500 FA	PC63	e13*168/2013*00508	2018	F11R-L	F10R-L
CB 500 X / XA	PC46	e13*2002/24*0622	2013	F11R-L	F48R-L
CB 500 XA	PC59	e13*168/2013*00093	2016	F11R-L	F48R-L
CB 500 XA	PC64	e13*168/2013*00523	2018	F11R-L	F48R-L
CBF 500 / A	PC39	e3*2002/24*0244	2004	F11R-L	keine
CBR 500 RA	PC44	e13*2002/24*0602	2012	F11R-L	F48R-L

Gutachten Nr. : 234KA0009-00
Prüfgegenstand : Austausch-Fußraste
Typ : FR
Hersteller : MTP Racing GmbH, D-85614 Kirchseeon OT Buch

Verwendungsbereich

Anlage V

HONDA (J)					
Handelsmarke					

Handelsbezeichnung	amtl. Typ	EG-BE Nr. / ABE Nr.	Baujahr ab	Adapter-Ausführungen	
				Fahrer-Fußraste	Beifahrer-Fußraste
CBR 500 RA	PC44	e13*2002/24*0602	2016	F11R-L	F10R-L
CBR 500 RA	PC57	e13*168/2013*00054	2016	F11R-L	F10R-L
CBR 500 RA	PC82	e13*168/2013*00507	2018	F11R-L	F10R-L
CB 600 F Hornet	PC34	e13*92/61*0020	1999	F11R-L	keine
CB 600 F Hornet	PC36	e3*92/61*0101	2001	F11R-L	keine
CB 600 F / FA Hornet	PC41	e3*2002/24*0454	2006	F11R-L	keine
CB 600 S F2 Hornet S	PC34	e13*92/61*0020	1999	F11R-L	keine
CB 600 S F2 Hornet S	PC36	e3*92/61*0101	2001	F11R-L	keine
CBF 600 N / NA / S / SA	PC38	e3*2002/24*0231	2003	F11R-L	keine
CBF 600 N / NA / S / SA	PC43	e3*2002/24*0490	2007	F11R-L	keine
CBR 600 F	PC19	E515	1987	F11R-L	keine
CBR 600 F	PC23	E978	1988	F11R-L	keine
CBR 600 F	PC25	F648	1990	F11R-L	keine
CBR 600 F	PC31	H002	1994	F11R-L	F48R-L
CBR 600 F	PC35	e4*92/61*0101	2000	F11R-L	F48R-L
CBR 600 F / FA	PC41	e3*2002/24*0454	2010	F11R-L	keine
CBR 600 FR Rossi / FS Sport	PC35	e4*92/61*0101	2000	F11R-L	F48R-L
CBR 600 RR	PC37	e4*92/61*0190	2003	F11R-L	F48R-L
CBR 600 RR / RRA	PC40	e4*2002/24*1247	2006	F11R-L	F48R-L
XL 600 R	PD03	D065 / E459	1986	F41R-L	keine
XL 600 V Transalp	PD06	E512	1987	F41R-L	keine
XL 600 V Transalp	PD10	H086	1997	F41R-L	keine
CB 650 F / FA	RC75	e13*2002/24*0678	2013	F11R-L	F10R-L
CB 650 FA	RC97	e13*168/2013*00098	2016	F11R-L	F10R-L
CB 650 RA Neo Sports Cafe	RH02	e13*168/2013*00501	2018	F11R-L	F10R-L
CB 650 RA Neo Sports Cafe	RH02	e13*168/2013*00502	2018	F11R-L	F10R-L
CB 650 RA Neo Sports Cafe	RH08	e4*168/2013*00124	2019	F11R-L	F10R-L
CB 650 RA Neo Sports Cafe	RH08	e4*168/2013*00125	2019	F11R-L	F10R-L
CBR 650 FA	RC74	e13*2002/24*0677	2013	F11R-L	F10R-L
CBR 650 FA	RC96	e13*168/2013*00097	2016	F11R-L	F10R-L
CBR 650 RA	RH01	e13*168/2013*00517	2018	F11R-L	F10R-L
CBR 650 RA	RH01	e13*168/2013*00518	2018	F11R-L	F10R-L
CBR 650 RA	RH07	e4*168/2013*00122	2019	F11R-L	F10R-L
CBR 650 RA	RH07	e4*168/2013*00123	2019	F11R-L	F10R-L
NTV 650 Reverse	RC33	E888	1988	F11R-L	keine
NX 650 Dominator	RD02	E851	1988	F42R-L	keine
XR-V 650 Africa Twin	RD03	E867	1988	F41R-L	keine
NC 700 D	RC62	e4*2002/24*2788	2011	F11R-L	F10R-L
NC 700 S / SA / SD	RC61	e4*2002/24*2824	2011	F11R-L	F10R-L
NC 700 X / XA / XD	RC63	e4*2002/24*2789	2011	F11R-L	F10R-L
CB 750 F2 Seven Fifty	RC42	G035	1992	F11R-L	keine
NC 750 SA / SD	RC70	e4*2002/24*3021	2013	F11R-L	F10R-L
NC 750 SA / SD	RC88	e4*168/2013*00011	2015	F11R-L	F10R-L
NC 750 SA / SD	RC88	e4*168/2013*00079	2017	F11R-L	F10R-L
NC 750 XA / XD	RC72	e4*2002/24*3022	2013	F11R-L	F10R-L
NC 750 XA / XD	RC90	e4*168/2013*00007	2015	F11R-L	F10R-L

Gutachten Nr. : 234KA0009-00
Prüfgegenstand : Austausch-Fußraste
Typ : FR
Hersteller : MTP Racing GmbH, D-85614 Kirchseeon OT Buch

Verwendungsbereich

Anlage V

HONDA (J)					
Handelsmarke					

Handelsbezeichnung	amtl. Typ	EG-BE Nr. / ABE Nr.	Baujahr ab	Adapter-Ausführungen	
				Fahrer-Fußraste	Beifahrer-Fußraste
NC 750 XA / XD	RC90	e4*168/2013*00078	2017	F11R-L	F10R-L
NC 750 XA / XD	RH09	e6*168/2013*00066	2020	F11R-L	F10R-L
NC 750 XA / XD	RH09	e6*168/2013*00067	2020	F11R-L	F10R-L
RVF 750 R	RC45	G670	1993	F11R-L	keine
XRV 750 Africa Twin	RD04	F371	1989	F41R-L	keine
XRV 750 Africa Twin	RD07	G317	1992	F41R-L	keine
VFR 800 / A	RC46	e1*92/61*0132	2001	F11R-L	F48R-L
VFR 800 F	RC79	e4*2002/24*3054	2014	F11R-L	F10R-L
VFR 800 F	RC93	e4*168/2013*00042	2016	F11R-L	F10R-L
VFR 800 FI	RC46	e1*92/61*0132	2001	F11R-L	F48R-L
VFR 800 X	RC60	e4*2002/24*2873	2011	F11R-L	F48R-L
VFR 800 X	RC80	e4*2002/24*3110	2014	F11R-L	F48R-L
CB 900 F Hornet	SC48	e13*92/61*0051	2001	F11R-L	keine
CBR 900 RR Fireblade	SC28	G034	1992	F11R-L	F48R-L
CBR 900 RR Fireblade	SC33	H294	1995	F11R-L	F48R-L
CBR 900 RR Fireblade	SC48	e13*92/61*0019	1999	F11R-L	F48R-L
CB 1000 F Super Four	SC30	G341	1993	F11R-L	F48R-L
CB 1000 R / RA	SC80	e4*2002/24*1912	2008	F11R-L	F48R-L
CB 1000 RA Neo Sports Cafe / Black	SC80	e4*168/2013*00080	2018	F11R-L	F10R-L
CB 1000 RA Neo Sports Cafe / Black	SC80	e4*168/2013*00080	2020	F11R-L	keine
CBF 1000 / A	SC58	e3*2002/24*0373	2005	F11R-L	keine
CBF 1000 F / FA	SC64	e4*2002/24*2395	2009	F11R-L	keine
CBR 1000 F	SC21	E513	1987	F11R-L	keine
CBR 1000 F	SC24	F143	1989	F11R-L	keine
CBR 1000 RR Fireblade	SC57	e4*2002/24*0269	2003	F11R-L	F48R-L
CBR 1000 RR / RA Fireblade	SC59	e4*2002/24*1726	2007	F11R-L	F48R-L
CBR 1000 RA Fireblade	SC77	e4*168/2013*00054	2016	F11R-L	keine
CBR 1000 RR S1 Fireblade SP-1	SC77	e4*168/2013*00054	2016	F11R-L	keine
CBR 1000 RR S2 Fireblade SP-2	SC77	e4*168/2013*00054	2016	F11R-L	keine
CBR 1000 RR-R Fireblade / SP	SC82	e4*168/2013*00126	2019	F11R-L	keine
CBR 1000 RR3 Fireblade Edition	SC57	e4*2002/24*0269	2007	F11R-L	F48R-L
CBR 1000 RRS Fireblade Edition	SC59	e4*2002/24*1726	2008	F11R-L	F48R-L
CBR 1000 RR-R Fireblade 30th Anniversary	SC82	e4*168/2013*00126	2022	F11R-L	keine
CBR 1000 S / SA Fireblade SP	SC59	e4*2002/24*1726	2014	F11R-L	F48R-L
CRF 1000 L A2 Africa Twin Adventure Sport	SD06	e4*168/2013*00033	2018	F43R-L	F48R-L
CRF 1000 L D Africa Twin DCT	SD06	e4*168/2013*00033	2018	F43R-L	F48R-L
CRF 1000 L D2 Africa Twin Adventure Sport DCT	SD06	e4*168/2013*00033	2018	F43R-L	F48R-L
VTR 1000 F Fire Storm	SC36	e13*92/61*0044	2000	F11R-L	F48R-L
CB 1100 A	SC65	e4*2002/24*2859	2012	F11R-L	F10R-L
CB 1100 EX SA	SC65	e4*2002/24*2859	2014	F11R-L	F10R-L
CB 1100 EX CA	SC78	e4*168/2013*00048	2016	F11R-L	F10R-L
CB 1100 RS NA	SC78	e4*168/2013*00048	2016	F11R-L	F10R-L
CB 1100 SF X-11	SC42	e4*92/61*0026	1999	F11R-L	F48R-L
CBR 1100 XX Super Blackbird	SC35	H541	1996	F11R-L	F48R-L

Gutachten Nr. : 234KA0009-00
 Prüfgegenstand : Austausch-Fußraste
 Typ : FR
 Hersteller : MTP Racing GmbH, D-85614 Kirchseeon OT Buch

Verwendungsbereich

Anlage V

HONDA (J)					
Handelsmarke	---				
Handelsbezeichnung	amtl. Typ	EG-BE Nr. / ABE Nr.	Baujahr ab	Adapter-Ausführungen	
				Fahrer-Fußraste	Beifahrer-Fußraste
CBR 1100 XX Super Blackbird	SC35	e13*91/62*0043	2000	F11R-L	F48R-L
CRF 1100 L A Africa Twin	SD08	e4*168/2013*00118	2019	F43R-L	F48R-L
CRF 1100 L D Africa Twin DCT	SD08	e4*168/2013*00118	2019	F43R-L	F48R-L
CRF 1100 L A Africa Twin Adventure Sports / ES	SD09	e4*168/2013*00115	2019	F43R-L	F48R-L
CRF 1100 L D Africa Twin Adventure Sports DCT / ES	SD09	e4*168/2013*00115	2019	F43R-L	F48R-L
VFR 1200 F / FD	SC83	e4*2002/24*2383	2009	F11R-L	keine
VFR 1200 X / XD / XDL /Crosstourer	SC70	e4*2002/24*2701	2011	F11R-L	keine
VFR 1200 X / XD / XDL /Crosstourer	SC76	e4*168/2013*00012	2015	F11R-L	keine
CB 1300 F / A / SA Super Four	SC54	e4*92/61*0187	2005	F11R-L	F48R-L

KAWASAKI (J)					
Handelsmarke	---				
Handelsbezeichnung	amtl. Typ	EG-BE Nr. / ABE Nr.	Baujahr ab	Adapter-Ausführungen	
				Fahrer-Fußraste	Beifahrer-Fußraste
GPZ 600 R Ninja	ZX600A	D753	1984	F15R-L	F14R-L
ZX-6R	ZX600G	H967	1997	F58R-L	F33R-L
ZX-6R	ZX600J	e4*92/61*0042	1999	F58R-L	keine
ZX-6R	ZX600P	e4*2002/24*1274	2006	F58R-L	keine
ZX-6RR	ZX600N	e1*2002/24*0364	2004	F58R-L	F33R-L
ZX-6R	ZX636A	e1*92/61*0141	2002	F58R-L	keine
ZX-6R	ZX636C	e1*2002/24*0229	2004	F58R-L	F33R-L
ER-6F	EX650A	e1*2002/24*0289	2008	F58R-L	F33R-L
ER-6N	ER660A	e1*2002/24*0260	2005	F58R-L	F33R-L
Ninja 650 / KRT	EX650K	e1*168/2013*00039	2016	F58R-L	keine
Ninja 650 / KRT	EX650K	e1*168/2013*00040	2016	F58R-L	keine
Ninja 650 / KRT	EX650M	e1*168/2013*00182	2019	F58R-L	keine
Ninja 650 / KRT	EX650M	e1*168/2013*00183	2019	F58R-L	keine
Vulcan 650 S / Special Edition	EN650A	e1*2002/24*0662	2014	F30R-L	keine
Vulcan 650 S / Special Edition / Cafe	EN650D	e1*168/2013*00024	2016	F30R-L	keine
Vulcan 650 S / Special Edition / Cafe	EN650DA2	e1*168/2013*00025	2016	F30R-L	keine
Z 650	ER650H	e1*168/2013*00037	2016	F58R-L	keine
Z 650	ER650HA2	e1*168/2013*00038	2016	F58R-L	keine
Z 650 / Anniversary	ER650K	e1*168/2013*00180	2019	F58R-L	keine
Z 650 / Anniversary	ER650KA2	e1*168/2013*00181	2019	F58R-L	keine
Z 650 RS / Anniversary	ER650MA2	e1*168/2013*00291	2021	F58R-L	keine
Z 650 RS / Anniversary	ER650M	e1*168/2013*00292	2021	F58R-L	keine
Z 750 / S	ZR750J	e1*92/61*0197	2003	F58R-L	F33R-L
Z 750	ZR750L	e1*2002/24*0309	2006	F58R-L	F33R-L
ZR-7	ZR750F	e1*92/61*00023	1999	F58R-L	F33R-L
Z 800	ZR800C	e4*2002/24*2909	2012	F58R-L	F33R-L
Z 800 Special Edition	ZR800E	e4*2002/24*3207	2015	F58R-L	F33R-L
Z 800 Special Edition	ZR800F	e4*2002/24*3208	2015	F58R-L	F33R-L
GPZ 900	ZX900A	D363	1983	F15R-L	F14R-L

Gutachten Nr. : 234KA0009-00
Prüfgegenstand : Austausch-Fußraste
Typ : FR
Hersteller : MTP Racing GmbH, D-85614 Kirchseeon OT Buch

Verwendungsbereich

Anlage V

KAWASAKI (J)					
Handelsmarke	---				
Handelsbezeichnung	amtl. Typ	EG-BE Nr. / ABE Nr.	Baujahr ab	Adapter-Ausführungen	
				Fahrer-Fußraste	Beifahrer-Fußraste
Z 900	ZR900B	e1*168/2013*00043	2016	F58R-L	F33R-L
Z 900	ZR900F	e1*168/2013*00176	2019	F58R-L	F33R-L
Z 900	ZR900D	e1*168/2013*00060	2017	F58R-L	F33R-L
Z 900	ZR900DA2	e1*168/2013*00061	2017	F58R-L	F33R-L
Z 900	ZR900H	e1*168/2013*00177	2019	F58R-L	F33R-L
Z 900	ZR900HA2	e1*168/2013*00178	2019	F58R-L	F33R-L
Z 900	ZR900P	e1*168/2013*00311	2022	F58R-L	F33R-L
Z 900	ZR900PA2	e1*168/2013*00312	2022	F58R-L	F33R-L
Z 900 RS / Cafe	ZR900C	e1*168/2013*00057	2017	F58R-L	F33R-L
Z 900 RS / Cafe / SE / Anniversary	ZR900K	e1*168/2013*00238	2020	F58R-L	F33R-L
ZX-9R	ZX900C	H884	1997	F58R-L	keine
ZX-9R	ZX900E	e1*92/61*00054	2000	F58R-L	keine
GPZ 1000 RX	ZXT00A	D994	1985	F15R-L	F14R-L
KLZ 1000 Versy	LZT00B	e4*168/2013*00029	2016	F58R-L	keine
KLZ 1000 Versy / SE	LZT00C	e4*168/2013*00086	2018	F58R-L	keine
Z 1000	ZRT00A	e1*92/61*0172	2003	F58R-L	F33R-L
Z 1000	ZRT00B	e4*2002/24*1275	2006	F58R-L	F33R-L
Z 1000 SX	ZXT00W	e4*168/2013*00034	2016	F58R-L	keine
ZX-10R	ZXT00C	e4*92/61*0246	2003	F58R-L	F33R-L
ZX-10R	ZXT00D	e1*2002/24*0270	2005	F58R-L	F33R-L
ZRX 1100	ZRT10C	e4*92/61*0011	1997	F58R-L	F33R-L
ZRX 1200 / R / S	ZRT20A	e4*92/61*0106	2000	F58R-L	keine
ZX-12R	ZXT20A	e1*92/61*00065	2000	F58R-L	keine
ZZR 1200	ZXT20C	e1*92/61*00142	2001	F58R-L	keine

KTM (A)					
Handelsmarke	---				
Handelsbezeichnung	amtl. Typ	EG-BE Nr. / ABE Nr.	Baujahr ab	Adapter-Ausführungen	
				Fahrer-Fußraste	Beifahrer-Fußraste
Freeride E E-XC	KTM FREERIDE	e1*2002/24*0641	2014	F46R-L	keine
Freeride E E-XC	KTM FREERIDE-E	e1*168/2013*00049	2017	F46R-L	keine
Duke 125	KTM IS DUKE	e1*2002/24*0512	2011	F23R-L	F24R-L
Duke 125	KTM IS DUKE	e1*168/2013*00047	2017	F23R-L	F24R-L
EXC 125 / Sixdays	125 EXC	e1*2002/24*0334	2009	F46R-L	keine
RC 125	KTM IS RC	e1*2002/24*0646	2014	F23R-L	F24R-L
RC 125	KTM IS RC	e1*168/2013*00048	2017	F23R-L	F24R-L
EXC 150 TPI	KTM EXC TPI	e1*168/2013*00050	2020	F55R-L	keine
Duke 200	KTM IS DUKE	e1*2002/24*0512	2011	F23R-L	F24R-L
EXC 200 / E	KTM EXC	e1*2002/24*0334	2009	F46R-L	keine
EXC 250 / E / Sixdays	KTM EXC	e1*2002/24*0334	2009	F46R-L	keine
EXC 250 / E / Sixdays	KTM EXC	e1*2002/24*0334	2017	F55R-L	keine
EXC 250 TPI / Sixdays	KTM EXC TPI	e1*168/2013*00050	2018	F55R-L	keine
EXC-F 250 / Sixdays	KTM 250 EXC-F	e1*2002/24*0285	2010	F46R-L	keine
EXC-F 250 / Sixdays	KTM EXC EFI	e1*2002/24*0519	2011	F46R-L	keine
EXC-F 250 / Sixdays	KTM EXC EFI	e1*2002/24*0519	2017	F55R-L	keine

Gutachten Nr. : 234KA0009-00
Prüfgegenstand : Austausch-Fußraste
Typ : FR
Hersteller : MTP Racing GmbH, D-85614 Kirchseeon OT Buch

Verwendungsbereich

Anlage V

KTM (A)					
Handelsmarke					

Handelsbezeichnung	amtl. Typ	EG-BE Nr. / ABE Nr.	Baujahr ab	Adapter-Ausführungen	
				Fahrer-Fußraste	Beifahrer-Fußraste
KTM Freeride 250 F	KTM FREERIDE	e1*168/2013*00056	2017	F46R-L	keine
EXC 300 E / Sixdays	KTM EXC	e1*2002/24*0334	2010	F46R-L	keine
EXC 300 E / Sixdays	KTM EXC	e1*2002/24*0334	2017	F55R-L	keine
EXC 300 TPI / Sixdays	KTM EXC TPI	e1*168/2013*00050	2018	F55R-L	keine
EXC 300 TPI Erzbergrodeo	KTM EXC TPI	e1*168/2013*00050	2020	F55R-L	keine
EXC-F 350 / Sixdays	KTM EXC EFI	e1*2002/24*0519	2012	F46R-L	keine
EXC-F 350 / Sixdays	KTM EXC EFI	e1*168/2013*00018	2016	F46R-L	keine
EXC-F 350 / Sixdays	KTM EXC EFI	e1*168/2013*00018	2017	F55R-L	keine
EXC-F 350 Factory Edition	KTM EXC EFI	e1*168/2013*00018	2022	F55R-L	keine
Freeride 350	KTM Freeride	e1*2002/24*0563	2012	F46R-L	keine
Duke 390	KTM IS DUKE	e1*2002/24*0512	2013	F23R-L	F24R-L
Duke 390	KTM IS DUKE	e1*168/2013*00046	2017	F23R-L	F24R-L
RC 390	KTM IS RC	e1*2002/24*0646	2014	F23R-L	F24R-L
RC 390 / R	KTM IS RC	e1*168/2013*00016	2016	F23R-L	F24R-L
EXC 400 R	KTM EXC-R	e1*2002/24*0335	2009	F46R-L	keine
EXC 450 / Sixdays	KTM EXC EFI	e1*2002/24*0519	2012	F46R-L	keine
EXC 450 R / Sixdays	KTM EXC-R	e1*2002/24*0335	2010	F46R-L	keine
EXC-F 450	KTM EXC EFI	e1*168/2013*00018	2017	F55R-L	keine
EXC 500 / Sixdays	KTM EXC EFI	e1*2002/24*0519	2012	F46R-L	keine
EXC-F 500 / Sixdays	KTM EXC EFI	e1*168/2013*00018	2017	F55R-L	keine
Duke 690 / R	KTM 690 DUKE	e1*2002/24*0553	2012	F28R-L	F27R-L
Duke 690 / R	KTM 690 DUKE	e1*168/2013*00003	2015	F28R-L	F27R-L
Duke 690 / R	KTM 690 DUKE	e1*168/2013*00002	2016	F28R-L	F27R-L
Enduro 690 R LC4	KTM 690 LC4	e1*2002/24*0354	2014	F46R-L	F27R-L
Enduro 690 R LC4	KTM 690 LC4	e1*168/2013*00147	2019	F46R-L	F27R-L
Enduro 690 R LC4	KTM 690 LC4	e1*168/2013*00146	2019	F46R-L	F27R-L
SMC 690 R	KTM 690 LC4	e1*2002/24*0354	2014	F46R-L	F27R-L
SMC 690 R	KTM 690 LC4	e1*168/2013*00147	2019	F46R-L	F27R-L
SMC 690 R	KTM 690 LC4	e1*168/2013*00146	2019	F46R-L	F27R-L
Adventure 790	KTM 790 Adventure	e1*168/2013*00149	2019	F46R-L	F27R-L
Adventure 790	KTM 790 Adventure	e1*168/2013*00148	2019	F46R-L	F27R-L
Duke 790	KTM 790 Duke	e1*168/2013*00063	2018	F28R-L	F27R-L
Duke 790 L	KTM 790 Duke L	e1*168/2013*00083	2018	F28R-L	F27R-L
Duke 790 L	KTM 790 Duke L	e1*168/2013*00084	2018	F28R-L	F27R-L
Adventure 890 / R	KTM R2 Adventure	e1*168/2013*00250	2020	F46R-L	F27R-L
Adventure 890 L	KTM 790 Adventure	e1*168/2013*00149	2020	F46R-L	F27R-L
Adventure 890 L	KTM 790 Adventure	e1*168/2013*00148	2020	F46R-L	F27R-L
Duke 890 / GP / R	KTM R2 Duke	e1*168/2013*00063	2021	F28R-L	F27R-L
Duke 890 R	KTM R2 Duke	e1*168/2013*00063	2021	F28R-L	keine
Duke 890 L	KTM 790 Duke L	e1*168/2013*00083	2021	F28R-L	F27R-L
Duke 890 L	KTM 790 Duke L	e1*168/2013*00084	2021	F28R-L	F27R-L
Super Duke 990	KTM LC8 EFI	e1*2002/24*0232	2004	F28R-L	F27R-L
Super Duke 990 R	KTM LC8 EFI	e1*2002/24*0232	2007	F28R-L	keine
Super Duke 990 R	KTM LC8 EFI	e1*2002/24*0232	2012	F28R-L	F27R-L
Supermoto 990 R	KTM LC8 SM	e1*2002/24*0249	2013	F46R-L	F27R-L
Adventure 1090	KTM Adventure	e1*168/2013*00031	2016	F46R-L	F27R-L

Gutachten Nr. : 234KA0009-00
Prüfgegenstand : Austausch-Fußraste
Typ : FR
Hersteller : MTP Racing GmbH, D-85614 Kirchseeon OT Buch

Verwendungsbereich

Anlage V

KTM (A)					
Handelsmarke	---				
Handelsbezeichnung	amtl. Typ	EG-BE Nr. / ABE Nr.	Baujahr ab	Adapter-Ausführungen	
				Fahrer-Fußraste	Beifahrer-Fußraste
Adventure 1090 L	KTM Adventure L	e1*168/2013*00033	2017	F46R-L	F27R-L
Adventure 1090 L	KTM Adventure L	e1*168/2013*00035	2017	F46R-L	F27R-L
Adventure 1090 R	KTM Adventure L	e1*168/2013*00033	2017	F46R-L	F27R-L
RC8 1190 R / Track	KTM RC8	e1*2002/24*0379	2011	F25R-L	F26R-L
RC8 1190 R Red Bull	KTM RC8	e1*2002/24*0379	2010	F25R-L	F26R-L
Super Adventure 1290	KTM Adventure	e1*2002/24*0596	2015	F46R-L	F27R-L
Super Adventure 1290 R / S / T	KTM Adventure	e1*168/2013*00031	2016	F46R-L	F27R-L
Super Adventure 1290 R / S	KTM V2 Adventure	e1*168/2013*00274	2021	F46R-L	keine
Super Duke 1290 GT	KTM Superduke	e1*168/2013*00001	2016	F25R-L	keine
Super Duke 1290 R / Special Edition	KTM Superduke	e1*2002/24*0620	2013	F25R-L	F26R-L
Super Duke 1290 R / Special Edition	KTM Superduke	e1*168/2013*00001	2016	F25R-L	F26R-L
Super Duke 1290 R	KTM Superduke	e1*168/2013*00185	2019	F25R-L	F26R-L

MC AGUSTA (I)					
Handelsmarke	---				
Handelsbezeichnung	amtl. Typ	EG-BE Nr. / ABE Nr.	Baujahr ab	Adapter-Ausführungen	
				Fahrer-Fußraste	Beifahrer-Fußraste
Brutale 675	B3	e3*2002/24*0590	2012	F16R-L	keine
Brutale 675	B1	e9*168/2013*11001	2015	F16R-L	keine
F3 675 / Oro	F3	e3*2002/24*0587	2011	F16R-L	keine
F3 675	F1	e9*168/2013*11038	2017	F16R-L	keine
F3 675	IF	e9*168/2013*11238	2018	F16R-L	keine
F3 675	2F	e9*168/2013*11237	2018	F16R-L	keine
Brutale 800	B3	e3*2002/24*0590	2013	F16R-L	keine
Brutale 800	B1	e9*168/2013*11001	2016	F16R-L	keine
Brutale 800 / Rosso	2B	e9*168/2013*11236	2018	F16R-L	keine
Brutale 800 / Rosso	1B	e9*168/2013*11235	2018	F16R-L	keine
Dragster 800	B3	e3*2002/24*0590	2014	F16R-L	keine
Dragster 800 / RC Limited Edition	B3	e9*168/2013*11047	2017	F16R-L	keine
Dragster 800 Rosso	B3	e9*168/2013*11047	2020	F16R-L	keine
Dragster 800 Rosso	A	e9*168/2013*11691	2020	F16R-L	keine
Dragster 800 Rosso	B	e9*168/2013*11784	2021	F16R-L	keine
Dragster 800 Rosso	C	e9*168/2013*11756	2021	F16R-L	keine
F3 800 / Ago	F3	e3*2002/24*0587	2014	F16R-L	keine
F3 800 / Ago	F1	e9*168/2013*11038	2017	F16R-L	keine
Superveloce 800 / Oro	F1	e9*168/2013*11038	2019	F16R-L	keine
Superveloce 800 / Oro	F1	e9*168/2013*11038	2020	F16R-L	keine
Superveloce 800 / Alpine / S	D	e9*168/2013*11762	2021	F16R-L	keine
F4 1000 / R / RR	F6	e3*2002/24*0564	2013	F16R-L	keine
Rush 1000	B7	e9*168/2013*11460	2019	F16R-L	keine
Brutale 1090 / R / RR / RR Corsa	B5	e3*2002/24*0554	2013	F16R-L	keine

Gutachten Nr. : 234KA0009-00
Prüfgegenstand : Austausch-Fußraste
Typ : FR
Hersteller : MTP Racing GmbH, D-85614 Kirchseeon OT Buch

Verwendungsbereich

Anlage V

PIAGGIO (I)					
Handelsmarke					
Aprilia					
Handelsbezeichnung	amtl. Typ	EG-BE Nr. / ABE Nr.	Baujahr ab	Adapter-Ausführungen	
				Fahrer-Fußraste	Beifahrer-Fußraste
RS4 50 /Replica	TK	e11*2002/24*1155	2011	F1R-L	F29R-L
RS4 50	KR	e11*168/2013*00122	2018	F1R-L	F29R-L
MX 125 Supermoto	TZ	e11*92/61*0096	2003	F52R-L	F29R-L
RS 125 / Extrema/Replica	GS	G796	1992	F1R-L	F29R-L
RS 125 / Extrema/Replica	MP	H792	1995	F1R-L	F29R-L
RS 125 / Extrema/Replica	SF	e11*2000/7*00053	2001	F1R-L	F29R-L
RS 125 / Extrema/Replica	PY	e11*2002/24*0383	2005	F1R-L	F29R-L
RS 125 / Extrema/Replica	RM	e11*2002/24*0665	2007	F1R-L	F29R-L
RS 125 / Extrema/Replica	RD	e11*2002/24*0529	2008	F1R-L	F29R-L
RS 125 / Replica	KC	e11*168/2013*00231	2016	F1R-L	F29R-L
RS 125 / Replica	KC1	e11*168/2013*00123	2018	F1R-L	F29R-L
RS4 125 / Replica	TW	e11*2002/24*1159	2011	F1R-L	F29R-L
RX 125	RV	e11*2002/24*0570	2008	F52R-L	F29R-L
SX 125	SX	e11*2002/24*0747	2008	F52R-L	F29R-L
Tuono 125	SF	e11*2000/7*00053	2003	F1R-L	F29R-L
Tuono 125	KC	e11*168/2013*00231	2016	F53R-L	F54R-L
Tuono 125	KC1	e11*168/2013*00123	2018	F53R-L	F54R-L
RXV 450/550	VP	e11*2002/24*0373	2005	F51R-L	keine
SXV 450/550	VS	e11*2002/24*0372	2005	F51R-L	keine
Pegaso 650 / Garda	RW	e11*92/61*00032	2000	F52R-L	keine
Pegaso 650 / Strada / Trail / Factory	VD	e11*2002/24*0170	2005	F53R-L	F54R-L
Pegaso 650 Tundra	VD	e11*2002/24*0170	2007	F53R-L	F54R-L
RS 660	KS	e49*168/2013*00059	2020	F22R-L	F3R-L
RS 660	KV	e49*168/2013*00060	2020	F22R-L	F3R-L
Tuono 660 / Factory	KS	e49*168/2013*00059	2020	F53R-L	F54R-L
Tuono 660 / Factory	KV	e49*168/2013*00060	2020	F53R-L	F54R-L
Dorsoduro 750 SMV / Factory	SM	e11*2002/24*0869	2008	F50R-L	F3R-L
Shiver 750 / GT / SL	RA	e11*2002/24*0819	2007	F53R-L	F54R-L
Mana 850 / GT	RC	e11*2002/24*0863	2007	F53R-L	F54R-L
Dorsoduro 900	KB	e11*168/2013*00269	2017	F50R-L	F54R-L
Dorsoduro 900	YA	e11*168/2013*00270	2017	F50R-L	F54R-L
Dorsoduro 900	YA1	e11*168/2013*00118	2019	F50R-L	F54R-L
Dorsoduro 900	KB1	e11*168/2013*00115	2019	F50R-L	F54R-L
Shiver 900	KH	e11*168/2013*00271	2017	F53R-L	F54R-L
Shiver 900	YB1	e11*168/2013*00119	2017	F53R-L	F54R-L
Shiver 900	KH1	e11*168/2013*00117	2018	F53R-L	F54R-L
RST 1000 Mille Futura	PW	e3*92/61*0057	2000	F22R-L	keine
RSV 1000 Mille / R	ME	H827	1997	F22R-L	F3R-L
RSV 1000 Mille / R	RP	e11*92/61*00027	2000	F22R-L	F3R-L
RSV 1000 R / Factory	RR	e11*92/61*0093	2003	F22R-L	F3R-L
RSV 1000 R Tuono / Factory	RP	e11*92/61*00027	2000	F22R-L	F3R-L
RSV4 1000 Factory / APRC	RK	e11*2002/24*0749	2008	F22R-L	F2R-L
RSV4 1000 R / APRC	RK	e11*2002/24*0749	2009	F22R-L	F2R-L
RSV4 1000 RF	RK	e11*2002/24*0749	2015	F22R-L	F2R-L
RSV4 1000 RF	KE	e11*168/2013*00253	2016	F22R-L	F2R-L

Gutachten Nr. : 234KA0009-00
Prüfgegenstand : Austausch-Fußraste
Typ : FR
Hersteller : MTP Racing GmbH, D-85614 Kirchseeon OT Buch

Verwendungsbereich

Anlage V

PIAGGIO (I)					
Handelsmarke					
Aprilia					
Handelsbezeichnung	amtl. Typ	EG-BE Nr. / ABE Nr.	Baujahr ab	Adapter-Ausführungen	
				Fahrer-Fußraste	Beifahrer-Fußraste
RSV4 1000 RR	RK	e11*2002/24*0749	2015	F22R-L	F2R-L
RSV4 1000 RR	KE	e11*168/2013*00253	2016	F22R-L	F2R-L
RSV4 1000 RR	KE1	e1*168/2013*00124	2018	F22R-L	F2R-L
SL 1000 Falco	PA	e11*92/61*00003	1999	F22R-L	F3R-L
Tuono 1000 R / Factory	RR	e11*92/61*00093	2006	F22R-L	F2R-L
Tuono 1000 V4 R / APRC	TY	e11*2002/24*1156	2011	F22R-L	F2R-L
RSV4 1100 Factory	KE	e11*168/2013*00253	2019	F22R-L	F2R-L
RSV4 1100 Factory	KE1	e1*168/2013*00124	2020	F22R-L	F2R-L
RSV4 1100 Factory	KY	e49*168/2013*00067	2021	F22R-L	keine
Tuono 1100 V4 / Factory / RR	TY	e11*2002/24*1156	2015	F22R-L	F2R-L
Tuono 1100 V4 / Factory / RR	KG	e11*168/2013*00255	2016	F22R-L	F2R-L
Tuono 1100 V4 / Factory / RR	KG1	e1*168/2013*00125	2018	F22R-L	F2R-L
Tuono 1100 V4 / Factory / RR	KZ	e49*168/2013*00068	2021	F22R-L	keine
Caponord 1200 / Travel Pack / Rally	VK	e11*2002/24*1642	2013	F50R-L	F54R-L
Dorsoduro 1200 / ATC	TV	e11*2002/24*1052	2011	F50R-L	F3R-L

TRIUMPH (GB)					
Handelsmarke					

Handelsbezeichnung	amtl. Typ	EG-BE Nr. / ABE Nr.	Baujahr ab	Adapter-Ausführungen	
				Fahrer-Fußraste	Beifahrer-Fußraste
Street Triple 660 S	HD02A	e5*168/2013*00006	2018	F35R-L	F36R-L
Street Triple 660 S	HD03	e13*168/2013*00641	2019	F35R-L	F36R-L
Street Triple 660 S	HD03A	e5*168/2013*00007	2018	F35R-L	F36R-L
Street Triple 660 S	HD05	e9*168/2013*11474	2019	F35R-L	F36R-L
Street Triple 660 S	HD06	e9*168/2013*11473	2019	F35R-L	F36R-L
Tiger Sport 660	L101	e9*168/2013*11675	2020	F35R-L	F36R-L
Tiger Sport 660	L101R	e9*168/2013*11674	2021	F35R-L	F36R-L
Trident 660	L101	e9*168/2013*11675	2020	F35R-L	F36R-L
Trident 660	L101R	e9*168/2013*11674	2021	F35R-L	F36R-L
Daytona 675 / R	D67LC	e11*2002/24*0803	2008	F35R-L	F36R-L
Daytona 675 / R	H67	e11*2002/24*1592	2012	F35R-L	F36R-L
Street Triple 675 / R	D67LD	e11*2002/24*0611	2007	F35R-L	F36R-L
Street Triple 675 / R / RX	L67LR	e11*2002/24*1512	2012	F35R-L	F36R-L
Street Triple 675	L67LR3	e11*2002/24*1533	2012	F35R-L	F36R-L
Street Triple 765 R / Low / RS / S	HD01	e11*168/2013*00248	2016	F35R-L	F36R-L
Street Triple 765 R / Low / RS / S	HD01A	e5*168/2013*00005	2018	F35R-L	F36R-L
Street Triple 765 R / Low / RS / S	HD01	e13*168/2013*00637	2019	F35R-L	F36R-L
Street Triple 765 R / Low / RS	HD04	e9*168/2013*11376	2019	F35R-L	F36R-L
Speed Triple 900	T509	H882	1997	F38R-L	F17R-L
Street Cup 900	DZ01	e11*168/2013*00226	2016	F35R-L	F36R-L
Street Cup 900	DZ02	e11*168/2013*00260	2017	F35R-L	F36R-L
Daytona 955 i Einarmschwinge	T595	H858	1997	F38R-L	F17R-L
Daytona 955 i Einarmschwinge	595N	e11*92/61*00040	2001	F38R-L	F17R-L
Daytona 955 i Zweiarmschwinge	595N	e11*92/61*00040	2001	F38R-L	F17R-L

Gutachten Nr. : 234KA0009-00
 Prüfgegenstand : Austausch-Fußraste
 Typ : FR
 Hersteller : MTP Racing GmbH, D-85614 Kirchseeon OT Buch

Verwendungsbereich

Anlage V

TRIUMPH (GB)					
Handelsmarke					

Handelsbezeichnung	amtl. Typ	EG-BE Nr. / ABE Nr.	Baujahr ab	Adapter-Ausführungen	
				Fahrer-Fußraste	Beifahrer-Fußraste
Speed Triple 955 EFI	T509	H682	1999	F38R-L	F17R-L
Speed Triple 955 EFI	596N	e11*92/61*00041	2001	F38R-L	F17R-L
Speed Triple 1050	515NJ	e11*2002/24*0439	2006	F37R-L	F17R-L
Speed Triple 1050 / R	515NV	e11*2002/24*1049	2010	F35R-L	F36R-L
Speed Triple 1050 / R	NN01	e11*168/2013*00205	2015	F35R-L	F36R-L
Speed Triple 1050 S / RS	NN02	e11*168/2013*00294	2018	F35R-L	F36R-L
Speed Triple 1050 S / RS	NN02A	e9*168/2013*11261	2018	F35R-L	F36R-L
Speed Triple 1050 S / RS	NN02	e13*168/2013*00627	2019	F35R-L	F36R-L
Tiger 1050 / SE	115NG	e11*2002/24*0440	2008	F37R-L	Keine
Speed Twin	DD01	e5*168/2013*00013	2018	F35R-L	F36R-L
Speed Twin	DD04	e9*168/2013*11746	2021	F35R-L	F36R-L
Thrupton 1200 R	DE01	e11*168/2013*00212	2015	F35R-L	F36R-L
Thrupton 1200 R	DE01A	e9*168/2013*11255	2018	F35R-L	F36R-L
Thrupton 1200 R	DE01	e13*168/2013*00633	2019	F35R-L	F36R-L
Thrupton 1200 RS	DF01	e9*168/2013*11491	2019	F35R-L	Keine

YAMAHA (J)					
Handelsmarke					

Handelsbezeichnung	amtl. Typ	EG-BE Nr. / ABE Nr.	Baujahr ab	Adapter-Ausführungen	
				Fahrer-Fußraste	Beifahrer-Fußraste
WR 125 R / X	DE07	e13*2002/24*0332	2008	F44R-L	F19R-L
FZ6 N / S Fazer	RJ07	e13*92/61*0072	2003	F57R-L	F19R-L
FZ6 N / S Fazer / S2 NHG / S2 SHG Fazer	RJ14	e13*2002/24*0111	2006	F57R-L	F19R-L
XJ6 N / F Diversion / S Diversion	RJ19	e13*2002/24*0323	2008	F57R-L	keine
XJ6 N / F Diversion / S Diversion	RJ22	e13*2002/24*0551	2012	F57R-L	keine
YZF-R6	RJ05	e13*92/61*0080	2002	F47R-L	F39R-L
YZF-R6	RJ09	e13*92/61*0073	2003	F47R-L	F39R-L
YZF-R6 / S Edition	RJ11	e13*2002/24*0038	2005	F47R-L	F39R-L
YZF-R6 / Anniversary	RJ15	e13*2002/24*0223	2006	F47R-L	F39R-L
YZF-R6	RJ27	e13*168/2013*00081	2016	F47R-L	F39R-L
MT-03 660	RM02	e13*2002/24*0036	2005	F57R-L	F19R-L
MT-03 660	RM05	e13*2002/24*0564	2012	F57R-L	F19R-L
MT-07 / Moto Cage	RM04	e13*2002/24*0660	2013	F57R-L	F19R-L
MT-07	RM17	e13*168/2013*00040	2016	F57R-L	F19R-L
MT-07	RM18	e13*168/2013*00041	2016	F57R-L	F19R-L
MT-07	RM33	e13*168/2013*00904	2020	F57R-L	F19R-L
MT-07	RM34	e13*168/2013*00905	2020	F57R-L	F19R-L
MT-09 / Street Rally / Sport Tracker	RN29	e13*2002/24*0643	2013	F57R-L	F19R-L
MT-09 / SP	RN43	e13*168/2013*00002	2015	F57R-L	keine
MXT 850 Niken / GT	RN58	e13*168/2013*00332	2018	F57R-L	keine
TDM 900	RN08	e13*92/61*0053	2001	F57R-L	F18R-L
TDM 900	RN11	e13*92/61*0074	2003	F57R-L	F18R-L
TDM 900	RN18	e13*2002/24*0099	2006	F57R-L	F18R-L
XSR 900 / Abarth / Anniversary / Black	RN43	e13*168/2013*00002	2015	F57R-L	F19R-L
SCR 950 XR-A	VN07	e13*168/2013*00058	2016	F57R-L	keine

Gutachten Nr. : 234KA0009-00
Prüfgegenstand : Austausch-Fußraste
Typ : FR
Hersteller : MTP Racing GmbH, D-85614 Kirchseeon OT Buch

Verwendungsbereich

Anlage V

YAMAHA (J)					
Handelsmarke					

Handelsbezeichnung	amtl. Typ	EG-BE Nr. / ABE Nr.	Baujahr ab	Adapter-Ausführungen	
				Fahrer-Fußraste	Beifahrer-Fußraste
XV 950 CR Racer / Anniversary	VN03	e13*2002/24*0640	2013	F57R-L	keine
MT-10 / Touring Edition / SP	RN45	e13*168/2013*00008	2016	F57R-L	F19R-L
MT-10 / SP	RN78	e13*168/2013*01161	2021	F57R-L	keine
YZF-R1 1000	RN04	e1*92/61*00063	2000	F47R-L	F39R-L
YZF-R1 1000	RN09	e13*92/61*00054	2001	F47R-L	F39R-L
YZF-R1 1000 / SP	RN12	e13*92/61*00084	2003	F47R-L	F39R-L
YZF-R1 1000	RN19	e13*2002/24*0163	2006	F47R-L	F39R-L
YZF-R1 1000	RN22	e13*2002/24*0325	2008	F47R-L	F39R-L
YZF-R1 1000 / Anniversary	RN22	e13*2002/24*0325	2012	F20R-L	F39R-L
YZF-R1 1000 /M / Anniversary	RN32	e13*2002/24*0740	2014	F20R-L	F39R-L
YZF-R1 1000 /M	RN49	e13*168/2013*00104	2016	F20R-L	F39R-L
YZF-R1 1000 /M / World GP 60th Anniversary	RN65	e13*168/2013*00604	2019	F20R-L	F39R-L
BT 1100 Bulldog	RP05	e1*92/61*00116	2001	F57R-L	keine
FJR 1300	RP04	e13*92/61*00045	2000	F57R-L	F18R-L

302 91002*00

MONTAGEANLEITUNG

DE ab S. 34

ASSEMBLY INSTRUCTIONS

EN from p. 40

INSTRUCTIONS DE MONTAGE

FR à partir de la p. 46

INHALT

1	Sicherheitshinweise	S. 2–3
2	Demontage & Montage Adapter	S. 4–5
2.1	Anleitung Feder std. vorne + Sonderfall Yamaha	
2.2	Anleitung Feder/Kugel hinten	
2.3	Anleitung Gummiring hinten	
2.4	Anleitung Harley Raste	
2.5	Anleitung KTM Sozius	
3	Montage Fußraste	S. 6–7

1. Sicherheitshinweise

1.1 Allgemeines

Gebrauchsanweisung vor der Montage sorgfältig lesen und aufbewahren. Sie enthält wichtige Hinweise zu Anbau, Sicherheit und Gewährleistung. Nichtbeachtung der in dieser Anleitung beschriebenen Anweisungen kann zu Schäden an den Fußrastenkomponenten selbst oder am Fahrzeug führen bzw. die Verkehrssicherheit des Fahrzeugs beeinträchtigen und zu Folgeschäden führen. Eine nicht sachgemäße Verwendung dieses Produktes kann die Fahrsicherheit beeinträchtigen und führt zum Erlöschen der Gewährleistungsansprüche. Für Folgeschäden wird keine Haftung übernommen. Eigenmächtige Nachbearbeitung oder Veränderung der Fußrasten oder -gelenke kann zum Versagen der Funktion führen und ist nicht gestattet. Bauliche Veränderungen an den Teilen sind zu unterlassen und führen zum Verlust der Haftungs- und Garantieansprüche.

Der Austausch der Fußrasten ist eine sicherheitsrelevante Arbeit am Fahrzeug und darf ausschließlich durch einen ausgebildeten Mechaniker/eine Fachwerkstatt durchgeführt werden. Erfahrung und Fachwissen sind nicht durch nachstehende Montageanleitung zu ersetzen.

Vorgaben des Fahrzeugherstellers sind zu beachten. Im Ausland sind ggf. auch landesspezifische Richtlinien und Gesetze zu beachten.

Die Anleitung ist für die weitere Nutzung aufzubewahren.

1.2 Zeichenerklärung

Die folgenden Symbole und Signalwörter werden in dieser Anleitung verwendet.

WARNUNG!

Nichtbeachtung kann den Tod oder eine schwere Verletzung zur Folge haben!

VORSICHT!

Nichtbeachtung kann eine Verletzung oder Sachschaden zur Folge haben!

Achtung

Nichtbeachten kann zum Erlöschen der Betriebserlaubnis führen!

Tipp

Tipps und Zusatzinformationen zum Zusammenbau oder Betrieb.

1.3 Sachgemäßer Gebrauch und Sicherheit

Die beiliegende ABE gilt nur für die gelisteten Modelle und unter Beachtung aller Auflagen. Die Komponenten sind ausschließlich zur Montage in der Kombination mit den in dieser Anleitung aufgeführten Teilen vorgesehen. Die Verwendung/Kombination mit weiteren Zubehör-Komponenten ist nicht geprüft und kann zu Beeinträchtigung der Funktionsweise des Produktes führen. Für Fahrzeuge, die nicht in der Modellliste aufgeführt sind, ist eine Zulassung durch Anbauabnahme beim TÜV möglich.

Vor dem ersten Gebrauch ist sicherzustellen, dass sich die Produkte ohne Probleme sachgerecht am Motorrad verwenden lassen. Der Hersteller oder Händler übernimmt keine Haftung für Schäden, die durch nicht bestimmungsgemäßen oder falschen Gebrauch entstanden sind.

Achtung

Jegliche nachträgliche Änderung, Bearbeitung und Manipulation an den Fußrastenkomponenten führt zum Erlöschen der ABE!

WARNUNG!

Erstickungsgefahr! Jegliche verschluckbare Kleinteile sowie Verpackungsmaterial sind unbedingt von Kindern fernzuhalten!

VORSICHT!

Verletzungsgefahr! Bei Montagearbeiten auf einen sicheren Stand des Fahrzeugs sowie gut beleuchteten Arbeitsplatz achten.

VORSICHT!

Unfallgefahr! Durch eine veränderte Position der Fußrasten kann sich die Schräglagenfreiheit des Fahrzeuges ändern und zu einem früheren Aufsetzen der Fußraste führen.

Die Fußrastenkomponenten müssen fest montiert sein. Die Gefährdung anderer Verkehrs-

teilnehmer sowie gefährliche Fahrsituationen oder Unfallgefahr aufgrund des Verlustes einer Fußraste/Komponente muss vor der Fahrt ausgeschlossen werden. Beachten Sie hierfür unbedingt die Drehmomentangaben und verwenden Sie mittelfeste Schraubensicherung!

Überprüfen und vergewissern Sie sich, dass die Fußrasten keinen Kontakt zu anderen Teilen des Motorrades haben. Alle bewegten Teile müssen sich frei bewegen können.

1.4 Reinigung

Verwenden Sie keine aggressiven Reiniger, die das Aluminium oder Eloxal angreifen könnten.

1.5 Beschädigungen

Für das vorliegende Produkt gilt die gesetzliche Gewährleistung von zwei Jahren. Der Gewährleistungszeitraum beginnt ab dem Kaufdatum. Gebrauchsspuren, Zweckentfremdung, nicht bestimmungsgemäßer Gebrauch und Schäden, die aus einem Unfall, einer Manipulation oder einem Reparaturversuch durch unautorisierte Kundendienstleistungen oder Personen resultieren, sind von der Gewährleistung ausgeschlossen.

Achtung

Nach einem Sturz oder Unfall ist der einwandfreie Zustand der Fußrasten zu überprüfen. Bei Beschädigungen erlischt die Gültigkeit der ABE und das Produkt darf nicht weiter verwendet werden.

1.6 Kontakt

Bei Fragen zum Produkt und/ oder dieser Anleitung, kontaktieren Sie bitte vor dem ersten Gebrauch des Produktes unseren Kundenservice unter info@mtp-racing.de oder telefonisch unter +49 8091 39925-00.

2. Demontage & Montage der Adapter

Vorbereitung

VORSICHT!

Das Fahrzeug an einem gut beleuchteten Ort standsicher aufbocken und gegen wegrollen und umfallen sichern. Kleine Kinder und Haustiere sind vom Arbeitsbereich fern zu halten. Stellen Sie sicher, dass Sie alle notwendigen Werkzeuge zur Verfügung haben.

Tipp

Mithilfe von Fotos des Originalzustandes der Fußrasten können Sie Ihre Montage jederzeit überprüfen.

Demontieren Sie zunächst eine Seite um den Aufbau der Austausch-Fußrasten mit dem Original abgleichen zu können.

2.1 Anleitung Feder – Standard vorne



Demontage

- Den Sicherungsring bzw. Splint, mit dem der Bolzen gesichert ist, lösen und den Bolzen aus der Aufnahme nehmen.
(Originale Position der Feder sowie Ausrichtung des Bolzens beachten und merken. Bolzen, Sicherungsring/-splint und Feder werden zum Einbau der RAXIMO-Fußrasten wieder benötigt.)
- Bei Yamaha Modellen bei denen der originale Bolzen genietet ist, muss dieser aufgebohrt und durch den mitgelieferten M6 Bolzen ersetzt werden.

Montage

- Die originale Feder in die Führung des Adapters

legen. Beide Teile werden nun in die Aufnahme geschoben und der originale Bolzen wird durch die Fußrasten-Aufnahme, Adapter und Feder geschoben.

(Darauf achten, dass der Bolzen in die Richtung eingesetzt wird, in der er original montiert war.)

- Den Bolzen mit dem originalen Sicherungsring sichern. Sollte der Bolzen durch einen Splint gesichert worden sein, sollte dieser durch einen neuen Splint ersetzt werden.

2.2 Anleitung Feder/Kugel – hinten



Demontage

- Den Sicherungsring bzw. Splint, mit dem der Bolzen gesichert ist, lösen und den Bolzen aus der Aufnahme nehmen.
(Originale Position der Feder sowie Ausrichtung des Bolzens beachten und merken. Bolzen, Sicherungsring/-splint und Feder werden zum Einbau der RAXIMO-Fußrasten wieder benötigt.)

Montage

- Die originale Feder in die Führung des Adapters legen. Die Kugel auf die Feder legen und darauf das Arretierungsblech platzieren. Arretierungsblech mit Feder und Kugel zusammendrücken. Die Teile werden nun in die Aufnahme geschoben und der originale Bolzen wird durch die Fußrasten-Aufnahme, Adapter und Arretierungsblech geschoben.
(Darauf achten, dass der Bolzen in die Richtung eingesetzt wird, in der er original montiert war.)
- Den Bolzen mit dem originalen Sicherungsring sichern. Sollte der Bolzen durch einen Splint gesichert worden sein, sollte dieser durch einen neuen Splint ersetzt werden.

2.3 Anleitung Gummiring



Demontage

- Den Sicherungsring bzw. Splint, mit dem der Bolzen gesichert ist, lösen und den Bolzen aus der Aufnahme nehmen.
(Originale Ausrichtung des Bolzens beachten und merken. Bolzen und Sicherungsring/-splint werden zum Einbau der RAXIMO-Fußrasten wieder benötigt.)

Montage

- Stellen Sie sicher, dass der Gummiring fest in der dafür vorgesehenen Nut im Adapter sitzt.
- Den Adapter der RAXIMO Fußraste mit dem originalen Bolzen montieren und mit dem originalen Sicherungsring sichern. Sollte der Bolzen durch einen Splint gesichert worden sein, sollte dieser durch einen neuen Splint ersetzt werden.

2.4 Anleitung verschraubt



Demontage

- Schraube lösen und Original-Fußraste entfernen.

Montage

DE

- Adapter der RAXIMO Fußraste mit der originalen Schraube montieren und nach Herstellerangabe festziehen.

2.5 Anleitung KTM Sozium



Demontage

- Den Sicherungsring bzw. Splint, mit dem der Bolzen gesichert ist, lösen und den Bolzen aus der Aufnahme nehmen.
(Originale Ausrichtung des Bolzens beachten und merken. Bolzen, Arretierungsbleche und Sicherungsring/-splint werden zum Einbau der RAXIMO-Fußrasten wieder benötigt.)

Montage

- Die mitgelieferte Feder und Kugeln wie in der Abbildung zu sehen in den Adapter einsetzen. Arretierungsbleche platzieren und zusammendrücken. Die Teile werden nun in die Aufnahme geschoben und der originale Bolzen wird durch die Fußraste-Aufnahme, Adapter und Arretierungsbleche geschoben.
(Darauf achten, dass der Bolzen in die Richtung eingesetzt wird, in der er original montiert war.)
- Den Bolzen mit dem originalen Sicherungsring sichern. Sollte der Bolzen durch einen Splint gesichert worden sein, sollte dieser durch einen neuen Splint ersetzt werden.

3. Montage der Fußrasten

Mindestens einen von maximal drei Pins zur Verdrehsicherung in den Adapter einsetzen.
Fußrasten anhand der entsprechenden Explosionszeichnung am Adapter montieren.

VORSICHT!

Alle Schrauben müssen mit Schraubensicherung (mittelfest) eingesetzt und montiert werden!

VORSICHT!

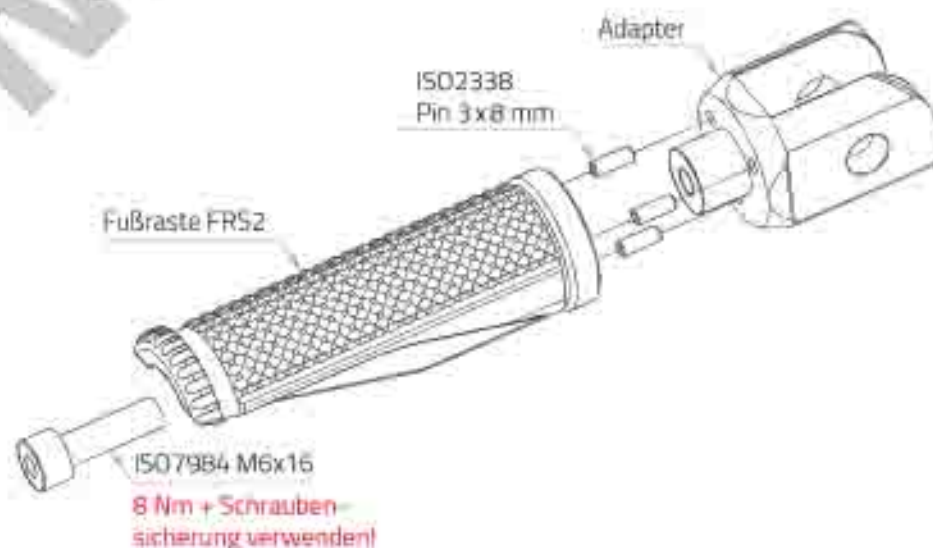
Anzugsdrehmoment der M6 Hauptbefestigungsschraube ist 8 Nm.

Anzugsdrehmoment der M4 Schrauben ist 2 Nm.

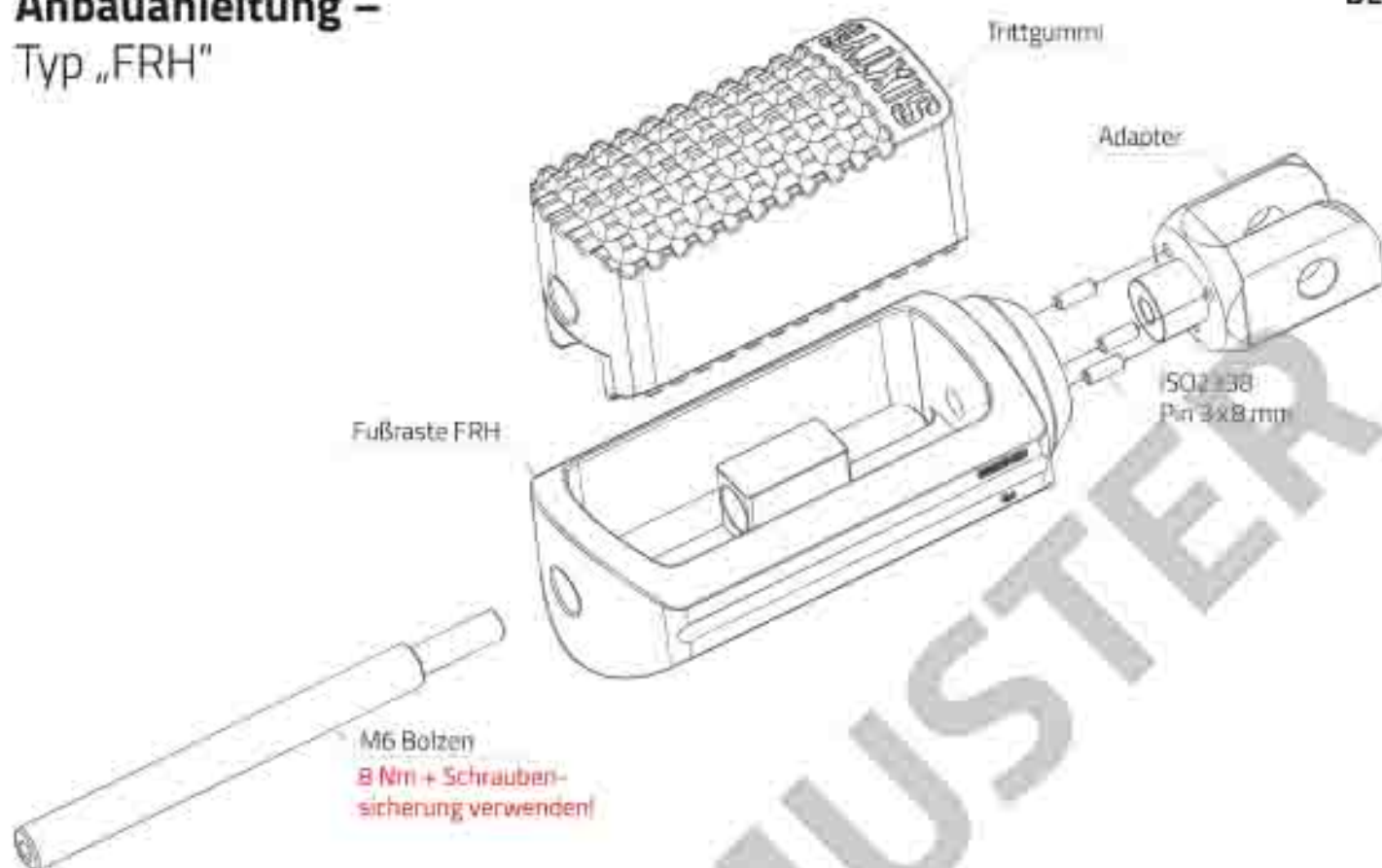
Anbauanleitung – Typ „FRS“



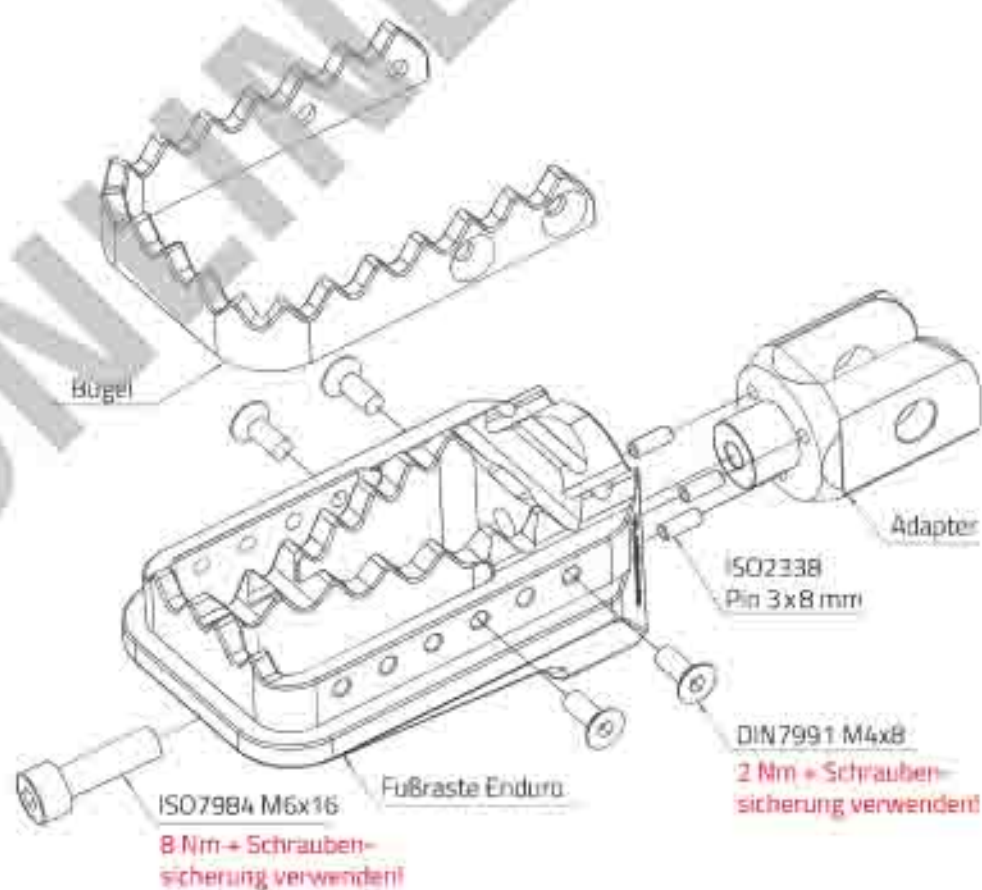
Anbauanleitung – Typ „FRS2“



Anbauanleitung – Typ „FRH“



Anbauanleitung – Typ „FRE“



CONTENT

1	Safety instructions	p. 8 – 9
2.	Disassembly & Assembly Adapter	p. 10 – 11
2.1.1	Instructions spring std. front + Special case Yamaha	
2.2	Instructions rear spring/ball	
2.3	Instructions rear rubber ring	
2.4	Instruction Harley detent	
2.5	Instruction KTM pillion	
3	Footrest assembly	p. 12 – 13

1. Safety instructions

1.1 General

Read the instruction manual carefully before installation and keep it in a safe place. It contains important information on installation, safety and warranty. Failure to follow the instructions described in this manual may result in damage to the footrest components themselves or to the vehicle, or may impair the road safety of the vehicle and lead to consequential damage. Improper use of this product may impair driving safety and will invalidate any warranty claims. No liability is accepted for consequential damage. Unauthorised reworking or modification of the footrests or foot joints can lead to failure of the function and is not permitted. Structural changes to the parts are not permitted and will result in the loss of liability and warranty claims.

Replacing the footrests is safety-relevant work on the vehicle and may only be carried out by a trained mechanic/specialist workshop. The following installation instructions are no substitute for experience and expertise. The vehicle manufacturer's specifications must be observed. In other countries, country-specific guidelines and laws may also have to be observed.

The instructions must be kept for further use.

1.2 Explanation of symbols

The following symbols and signal words are used in this manual.

WARNING!

Failure to do so may result in death or serious injury.

CAUTION!

Non-compliance may result in injury or damage to property!

Attention

Non-observance can lead to the expiry of the operating licence!

Tip

Tips and additional information on assembly or operation.

1.3 Proper use and safety

The enclosed ABE is only valid for the listed models and in compliance with all conditions. The components are intended exclusively for assembly in combination with the parts listed in these instructions. Use/combination with other accessory components has not been tested and may impair the functionality of the product. For vehicles that are not listed in the model list, approval is possible by means of installation acceptance at the TÜV.

Before first use, ensure that the products can be used properly on the motorbike without any problems. The manufacturer or dealer accepts no liability for damage caused by improper or incorrect use.

Attention

Any subsequent modification, processing and manipulation of the footrest components will invalidate the ABE!

WARNING!

Danger of suffocation! Any small parts that can be swallowed as well as packaging material must be kept away from children!

CAUTION!

Risk of injury! When carrying out assembly work, ensure that the vehicle is in a safe position and that the workplace is well lit.

CAUTION!

Danger of accident! Changing the position of the footrests can change the lean clearance of the vehicle and result in the footrest touching down earlier.

The footrest components must be firmly mounted. The danger to other road users as well as dangerous driving situations or risk of accidents due to the loss of a footrest/component must be

excluded before driving. Be sure to observe the torque specifications and use medium-strength threadlocker! Check and make sure that the footrests are not in contact with other parts of the motorbike. All moving parts must be able to move freely.

1.4 Cleaning

Do not use aggressive cleaners that could attack the aluminium or anodised aluminium.

1.5 Damage

The present product is covered by the statutory warranty of two years. The warranty period starts from the date of purchase. Traces of use, misuse, improper use and damage resulting from an accident, tampering or attempted repair by unauthorised customer services or persons are excluded from the warranty.

Attention

After a fall or accident, check that the footrests are in perfect condition. In the event of damage, the validity of the ABE expires and the product may no longer be used.

1.6 Contact

If you have any questions about the product and/or this manual, please contact our customer service at info@mtp-racing.de or by phone at +49 8091 39925-00 before using the product for the first time.

2. Disassembly & assembly of the adapters

Preparation

CAUTION!

Jack up the vehicle in a well-lit place and secure it against rolling away and falling over. Keep small children and pets away from the work area. Make sure you have all the necessary tools at hand.

Tip

You can check your assembly at any time with the help of photos of the original condition of the footrests.

First dismantle one side to be able to match the installation of the replacement footrests with the original.

2.1 Instructions spring – standard front



Disassembly

- Loosen the circlip or cotter pin securing the bolt and remove the bolt from the mounting. (Note and remember the original position of the spring and the orientation of the bolt. The bolt, retaining ring/splint and spring are required again for installation of the RAXIMO footrests).
- On Yamaha models where the original bolt is riveted, it must be drilled out and replaced with the M6 bolt supplied.

Assembly

- Place the original spring in the guide of the adapter. Both parts are now pushed into the receptacle and the original bolt is pushed through the footrest receptacle, adapter and spring. (Make sure that the bolt is inserted in the direction in which it was originally mounted).
- Secure the bolt with the original circlip. If the bolt was secured with a cotter pin, this should be replaced with a new cotter pin.

2.2 Instructions spring/ball – rear



Disassembly

- Loosen the circlip or cotter pin securing the bolt and remove the bolt from its mounting. (Note and remember the original position of the spring and the orientation of the bolt. Bolt, circlip/splint and spring will be needed again for installation of the RAXIMO footrests).

Assembly

- Place the original spring in the guide of the adapter. Place the ball on the spring and place the locking plate on top. Press the locking plate together with the spring and ball. The parts are now pushed into the receptacle and the original bolt is pushed through the footrest receptacle, adapter and locking plate. (Make sure that the bolt is inserted in the direction in which it was originally mounted).
- Secure the bolt with the original circlip. If the bolt was secured with a cotter pin, this should be replaced with a new cotter pin.

2.3 Instructions for rubber ring



Disassembly

- Loosen the circlip or cotter pin securing the bolt and remove the bolt from the mount. (Note and remember the original orientation of the bolt. The bolt and retaining ring/splint are needed again for installing the RAXIMO footrests)

Assembly

- Make sure that the rubber ring is firmly seated in the groove provided in the adapter.
- Mount the RAXIMO footrest adapter with the original bolt and secure it with the original circlip. If the bolt was secured with a cotter pin, this should be replaced with a new cotter pin.

2.4 Instructions screwed



Disassembly

- Loosen the bolt and remove the original footrest.

Assembly

ENG

- Mount the RAXIMO footrest adapter with the original bolt and tighten according to the manufacturer's instructions.

2.5 Instructions KTM Pillion



Disassembly

- Loosen the circlip or cotter pin that secures the bolt and remove the bolt from the mount. (Note and remember the original orientation of the bolt. Bolt locking plates and circlip/splint are required again for installation of the RAXIMO footrests).

Assembly

- Insert the supplied spring and balls into the adapter as shown in the illustration. Place the locking plates and press them together. The parts are now pushed into the receptacle and the original bolt is pushed through the footrest receptacle, adapter and locking plates. (Make sure that the bolt is inserted in the direction in which it was originally mounted).
- Secure the bolt with the original circlip. If the bolt was secured with a cotter pin, this should be replaced with a new cotter pin.

3. Footrest assembly

Insert at least one of a maximum of three anti-rotation pins into the adapter.
Mount the footrests on the adapter using the corresponding exploded view.

CAUTION!

All bolts must be inserted and mounted with screw lock (medium strength)!

CAUTION!

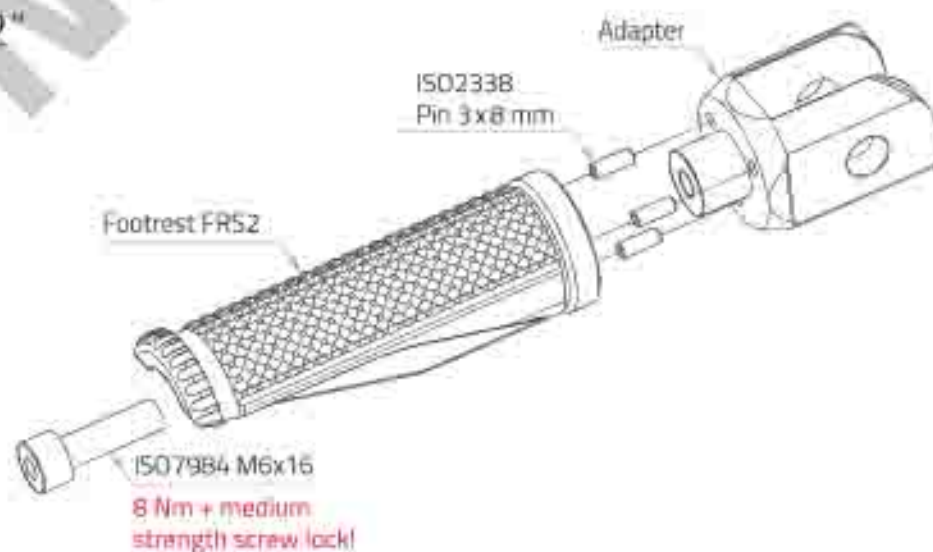
The tightening torque of the M6 main fastening screw is 8 Nm.

Tightening torque of the M4 bolts is 2 Nm.

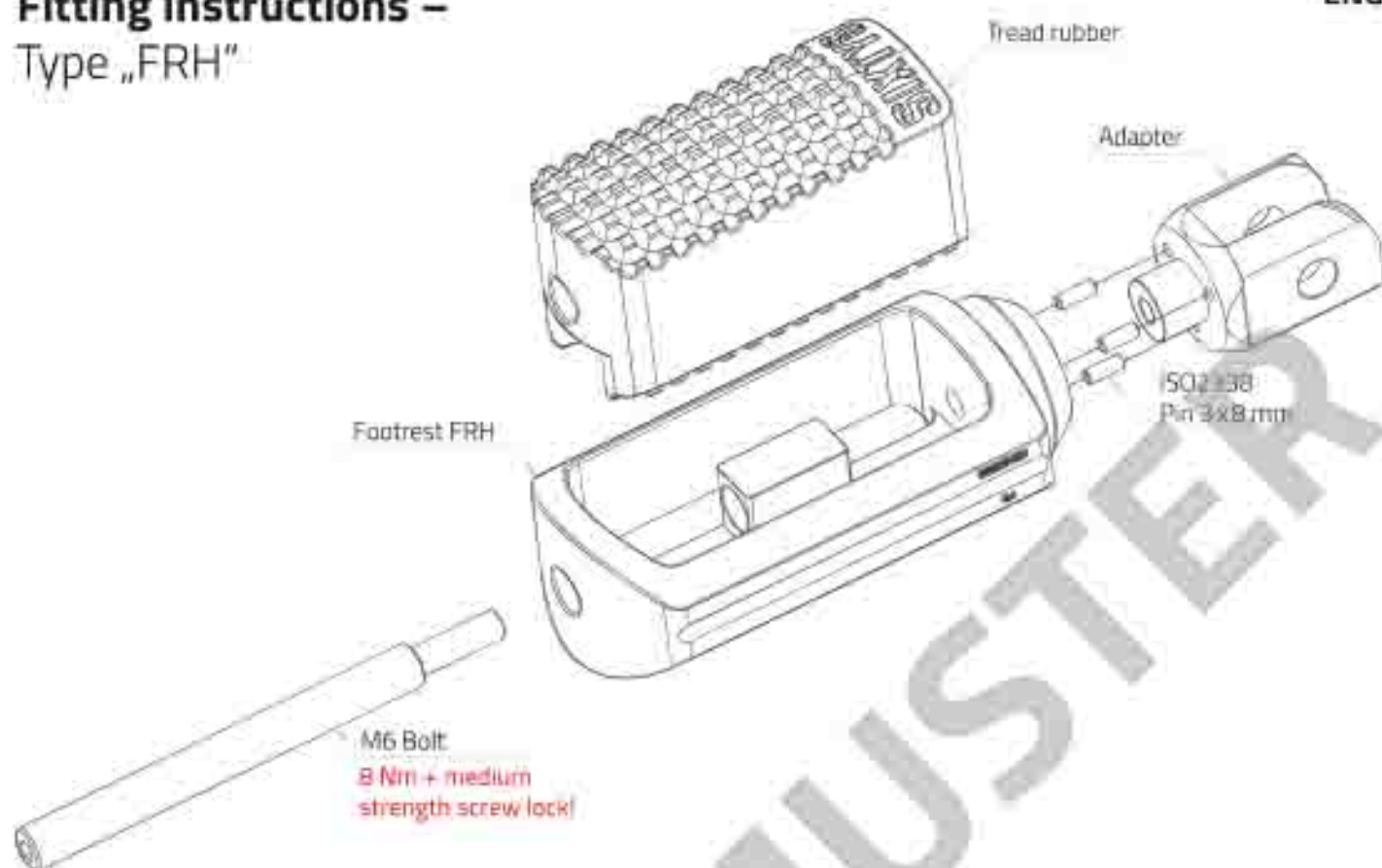
Fitting instructions – Type „FRS“



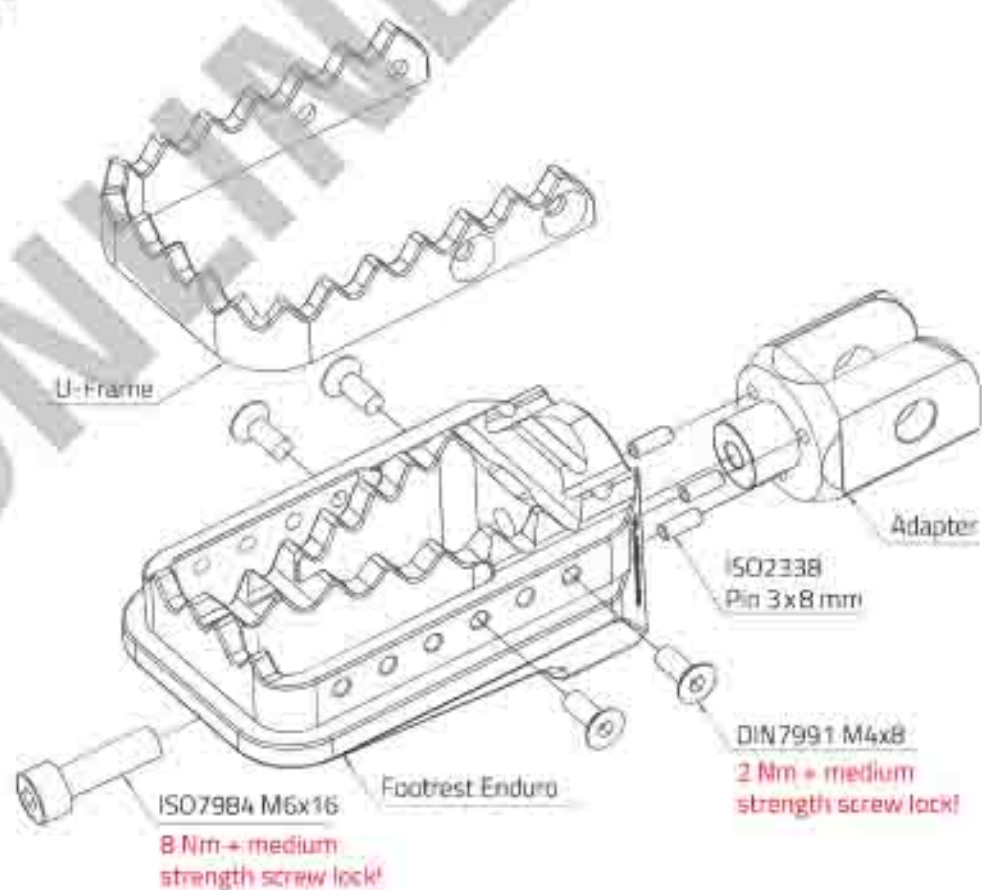
Fitting instructions – Type „FRS2“



Fitting instructions – Type „FRH“



Fitting instructions – Type „FRE“



CONTENU

1	Consignes de sécurité	P. 14 – 15
2	Demontage & Montage Adapter	P. 16 – 17
2.1.1	Instructions ressort std. avant + cas particulier Yamaha	
2.2	Instructions ressort/boule arrière	
2.3	Instructions bague en caoutchouc arrière	
2.4	Instructions cran d'arrêt Harley	
2.5	Instructions passager KTM	
3	Montage du repose-pied	P. 18 – 19

1. Consignes de sécurité

1.1 Généralités

Lire attentivement le mode d'emploi avant le montage et le conserver. Elle contient des instructions importantes concernant le montage, la sécurité et la garantie. Le non-respect des instructions décrites dans ce mode d'emploi peut entraîner des dommages sur les composants du repose-pied lui-même ou sur le véhicule, ou encore nuire à la sécurité routière du véhicule et entraîner des dommages consécutifs. Une utilisation non conforme de ce produit peut nuire à la sécurité de conduite et entraîne l'annulation des droits de garantie. Nous déclinons toute responsabilité en cas de dommages consécutifs. Toute retouche ou modification arbitraire des repose-pieds ou des articulations des pieds peut entraîner une défaillance du fonctionnement et est interdite. Toute modification de construction sur les pièces est à proscrire et entraîne la perte des droits de responsabilité et de garantie.

Le remplacement des repose-pieds est un travail important pour la sécurité du véhicule et doit être effectué exclusivement par un mécanicien formé/un atelier spécialisé. L'expérience et les connaissances techniques ne peuvent pas être remplacées par les instructions de montage

ci-dessous. Les instructions du constructeur du véhicule doivent être respectées.

A l'étranger, il convient également de respecter les directives et lois spécifiques au pays concerné.

1.2 Explication des signes

Les symboles et mots de signalisation suivants sont utilisés dans ce manuel.

AVERTISSEMENT!

Le non-respect de cette consigne peut entraîner la mort ou une blessure grave.

ATTENTION!

Le non-respect de cette consigne peut entraîner des blessures ou des dommages matériels!

Vigilance

Le non-respect de cette consigne peut entraîner l'annulation de l'autorisation d'exploitation!

Conseil

Conseils et informations complémentaires sur l'assemblage ou le fonctionnement.

1.3 Utilisation correcte et sécurité

L'ABE ci-joint n'est valable que pour les modèles listés et dans le respect de toutes les conditions. Les composants sont exclusivement destinés à être montés en combinaison avec les pièces mentionnées dans ce manuel. L'utilisation/la combinaison avec d'autres composants accessoires n'a pas été testée et peut entraîner une altération du fonctionnement du produit. Pour les véhicules qui ne figurent pas dans la liste des modèles, une homologation par réception du montage auprès du TÜV est possible.

Avant la première utilisation, il convient de s'assurer que les produits peuvent être utilisés sans problème et de manière appropriée sur la moto. Le fabricant ou le distributeur n'assume aucune responsabilité pour les dommages résultant d'une utilisation non conforme ou incorrecte.

Vigilance

Toute modification, tout traitement et toute manipulation ultérieurs des composants du repose-pied entraînent l'annulation de l'homologation!

AVERTISSEMENT!

Risque d'étouffement! Toutes les petites pièces susceptibles d'être avalées ainsi que le matériel d'emballage doivent impérativement être tenus hors de portée des enfants!

ATTENTION!

Risque de blessure! Lors des travaux de montage, veiller à ce que le véhicule soit bien stable et que le poste de travail soit bien éclairé.

ATTENTION!

Risque d'accident! Une modification de la position des repose-pieds peut modifier la liberté d'inclinaison du véhicule et entraîner une mise en place plus précoce du repose-pied.

Les composants des repose-pieds doivent être solidement fixés. La mise en danger des autres usagers de la route ainsi que les situations de conduite dangereuses ou le risque d'accident en raison de la perte d'un repose-pied/composant doivent être exclus avant de prendre la route. Pour ce faire, respectez impérativement les indications de couple et utilisez du frein-filet de résistance moyenne!

Vérifier et s'assurer que les repose-pieds ne sont pas en contact avec d'autres parties de la moto. Toutes les pièces en mouvement doivent pouvoir se déplacer librement.

1.4 Nettoyage

N'utilisez pas de produits de nettoyage agressifs qui pourraient endommager l'aluminium ou l'anodisation.

1.5 Dommages

Le présent produit est couvert par la garantie légale de deux ans. La période de garantie commence à la date d'achat. Les traces d'utilisation, le détournement, l'utilisation non conforme et les dommages résultant d'un accident, d'une manipulation ou d'une tentative de réparation par des services après-vente ou des personnes non autorisées sont exclus de la garantie.

Vigilance

Après une chute ou un accident, il convient de vérifier le bon état des repose-pieds. En cas de dommages, la validité de l'ABE est annulée et le produit ne doit plus être utilisé.

1.6 Contact

Pour toute question concernant le produit et/ou ce mode d'emploi, veuillez contacter notre service clientèle à l'adresse info@mtp-racing.de ou par téléphone au numéro +49 8091 39925-00 avant la première utilisation du produit.

2. Démontage et montage des adaptateurs

Préparation

CAUTION!

Placez le véhicule sur cric dans un endroit bien éclairé et sécurisez-le pour éviter qu'il ne se mette à rouler ou à tomber. Éloignez les enfants en bas âge et les animaux domestiques de la zone de travail.

Assurez-vous d'avoir tous les outils nécessaires à portée de main.

Tip

Vous pouvez à tout moment vérifier votre montage à l'aide de photos de l'état d'origine des repose-pieds.

Démontez d'abord un côté pour pouvoir faire correspondre l'installation des repose-pieds de remplacement avec celle d'origine.

2.1 Instructions ressort – avant standard



Démontage

- Desserrez le circlip ou la goupille fendue qui fixe le boulon et retirez le boulon du support. (Notez et rappelez-vous la position d'origine du ressort et l'orientation du boulon. Le boulon, l'anneau de retenue/la goupille et le ressort sont à nouveau nécessaires pour l'installation des repose-pieds RAXIMO).
- Sur les modèles Yamaha où le boulon d'origine est riveté, il doit être percé et remplacé par le boulon M6 fourni.

Assemblage

- Placer le ressort d'origine dans le guide de

l'adaptateur. Les deux pièces sont maintenant poussées dans le réceptacle et le boulon d'origine est poussé à travers le réceptacle du repose-pieds, l'adaptateur et le ressort. (Veillez à ce que le boulon soit inséré dans le sens dans lequel il a été monté à l'origine).

- Fixez le boulon avec le circlip d'origine. Si le boulon était fixé à l'aide d'une goupille fendue, celle-ci doit être remplacée par une nouvelle goupille fendue.

2.2 Instructions ressort/bille – arrière



Démontage

- Desserrez le circlip ou la goupille fendue qui fixe le boulon et retirez le boulon de son support. (Notez et mémorisez la position d'origine du ressort et l'orientation du boulon. Le boulon, le circlip/la goupille et le ressort seront à nouveau nécessaires pour l'installation des repose-pieds RAXIMO).

Assemblage

- Placer le ressort d'origine dans le guide de l'adaptateur. Placez la bille sur le ressort et placez la plaque de verrouillage sur le dessus. Pressez la plaque de verrouillage avec le ressort et la bille. Les pièces sont maintenant poussées dans le réceptacle et le boulon d'origine est poussé à travers le réceptacle du repose-pieds, l'adaptateur et la plaque de verrouillage. (Veillez à ce que le boulon soit inséré dans le sens où il a été monté à l'origine).
- Fixez le boulon avec le circlip d'origine. Si le boulon était fixé par une goupille fendue, celle-ci doit être remplacée par une nouvelle goupille fendue.

2.3 Instructions pour l'anneau en caoutchouc



Démontage

- Desserrez le circlip ou la goupille fendue qui fixe le boulon et retirez le boulon du support. (Notez et rappelez-vous l'orientation originale du boulon. Le boulon et l'anneau de retenue/la goupille sont à nouveau nécessaires pour installer les repose-pieds RAXIMO)

Assemblage

- Assurez-vous que l'anneau en caoutchouc est fermement fixé dans la rainure prévue dans l'adaptateur.
- Montez l'adaptateur de repose-pieds RAXIMO avec le boulon d'origine et fixez-le avec le circlip d'origine. Si le boulon était fixé avec une goupille fendue, celle-ci doit être remplacée par une nouvelle goupille fendue.

2.4 Instructions vissées



Démontage

- Desserrez le boulon et retirez le repose-pieds d'origine.

Assemblage

FR

- Montez l'adaptateur de repose-pieds RAXIMO avec le boulon d'origine et serrez-le selon les instructions du fabricant.

2.5 Instructions KTM Pillion



Démontage

- Desserrez le circlip ou la goupille fendue qui fixe le boulon et retirez le boulon du support. (Notez et rappelez-vous l'orientation d'origine du boulon. Les plaques de verrouillage du boulon et le circlip/la goupille sont à nouveau nécessaires pour l'installation des repose-pieds RAXIMO).

Assemblage

- Insérez le ressort et les billes fournis dans l'adaptateur, comme indiqué sur l'illustration, puis placez les plaques de verrouillage et pressez-les ensemble. Les pièces sont maintenant poussées dans le réceptacle et le boulon d'origine est poussé à travers le réceptacle du repose-pieds, l'adaptateur et les plaques de verrouillage. (Veillez à ce que le boulon soit inséré dans le sens dans lequel il a été monté à l'origine).
- Fixez le boulon avec le circlip d'origine. Si le boulon était fixé à l'aide d'une goupille fendue, celle-ci doit être remplacée par une nouvelle goupille fendue.

3. Montage du repose-pied

Insérer au moins une des trois broches maximum dans l'adaptateur pour empêcher la rotation.
Monter les repose-pieds sur l'adaptateur à l'aide de la vue éclatée correspondante.

ATTENTION!

Toutes les vis doivent être insérées et montées avec du frein-filet (résistance moyenne)!

ATTENTION!

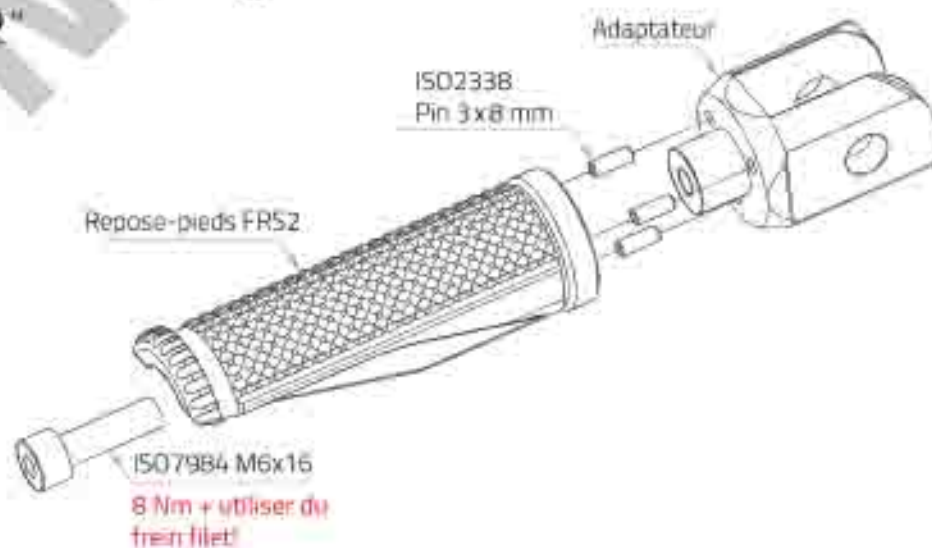
Le couple de serrage de la vis de fixation principale M6 est de 8 Nm.

Le couple de serrage des vis M4 est de 2 Nm.

Instructions de montage – Type „FRS”

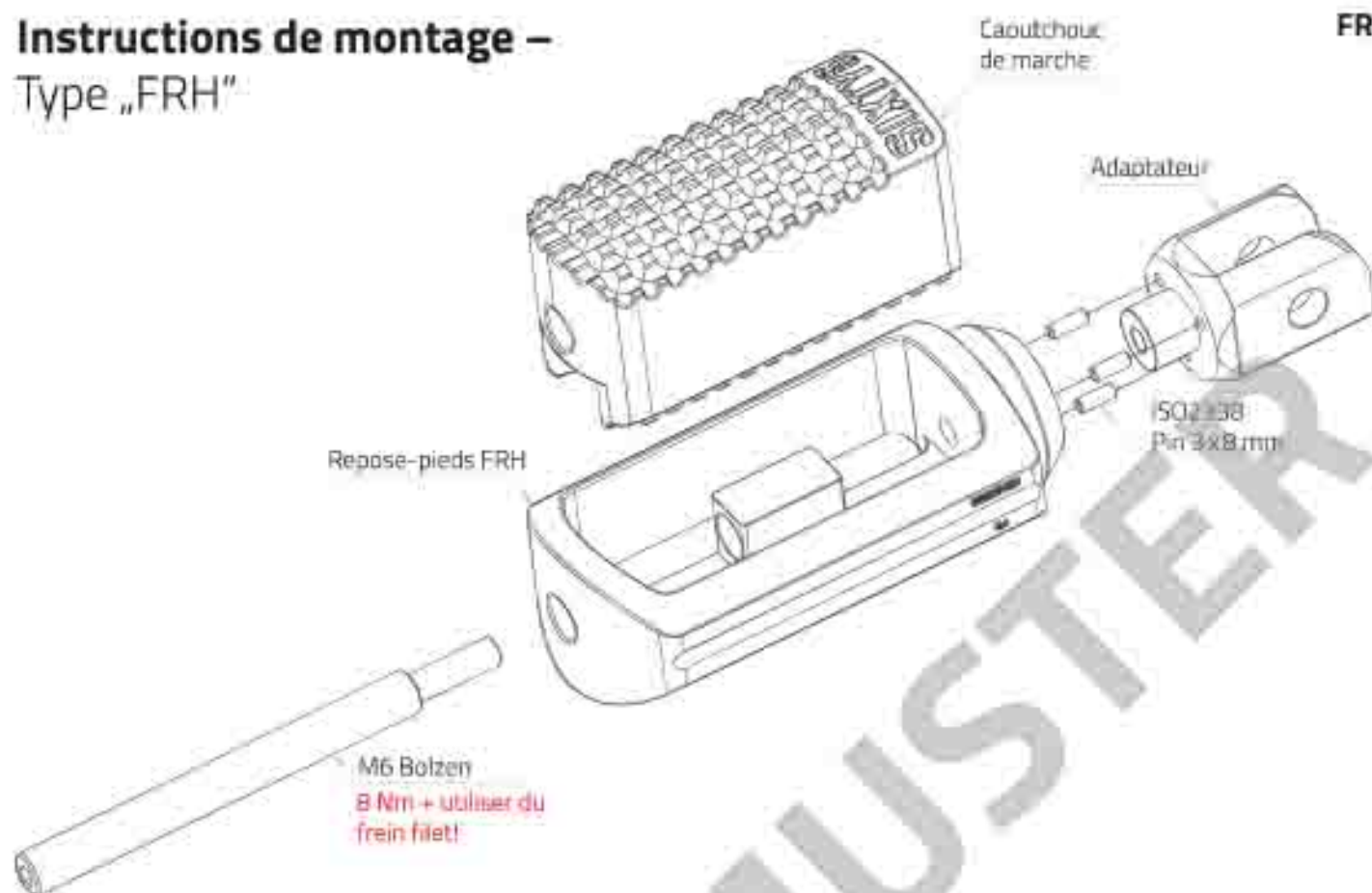


Instructions de montage – Type „FRS2”

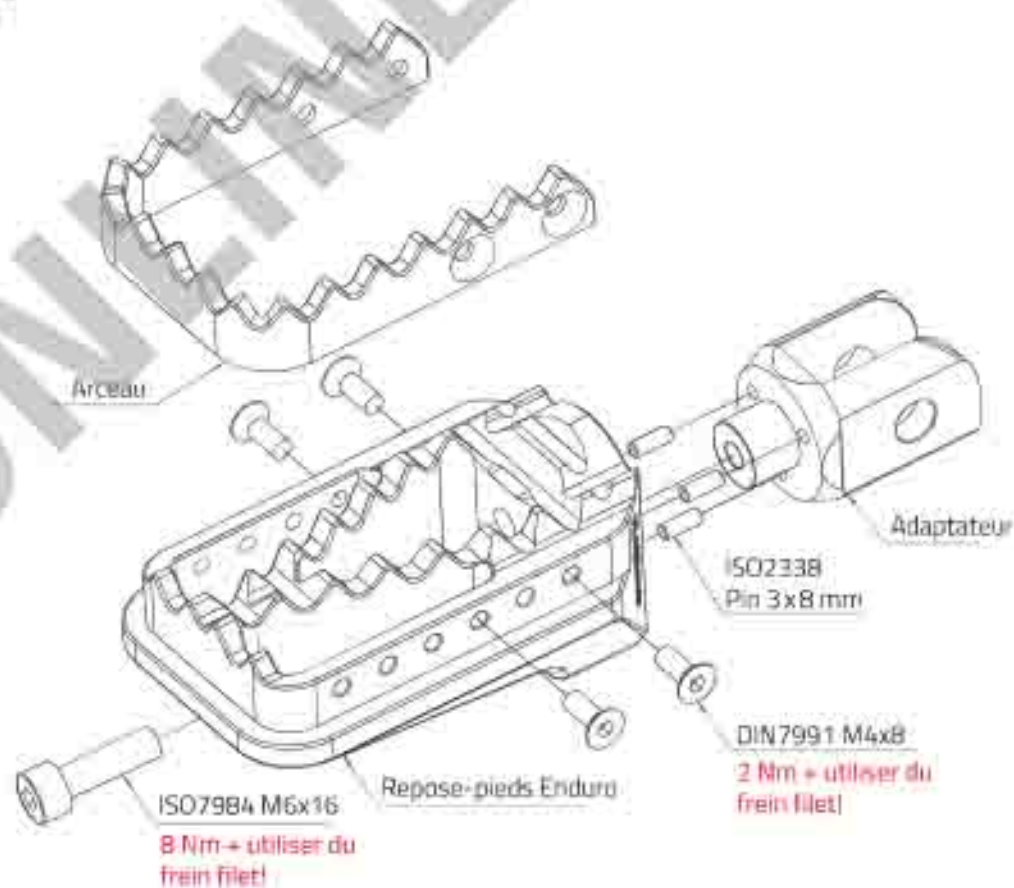


Instructions de montage – Type „FRH”

FR



Instructions de montage – Type „FRE”





MTP-Racing GmbH

Zornedinger Str. 19

DE-85614 Kirchseeon OT Buch

mtp-racing.de

E-Mail: info@mtp-racing.de

Tel.: +49 8091 39925-00

