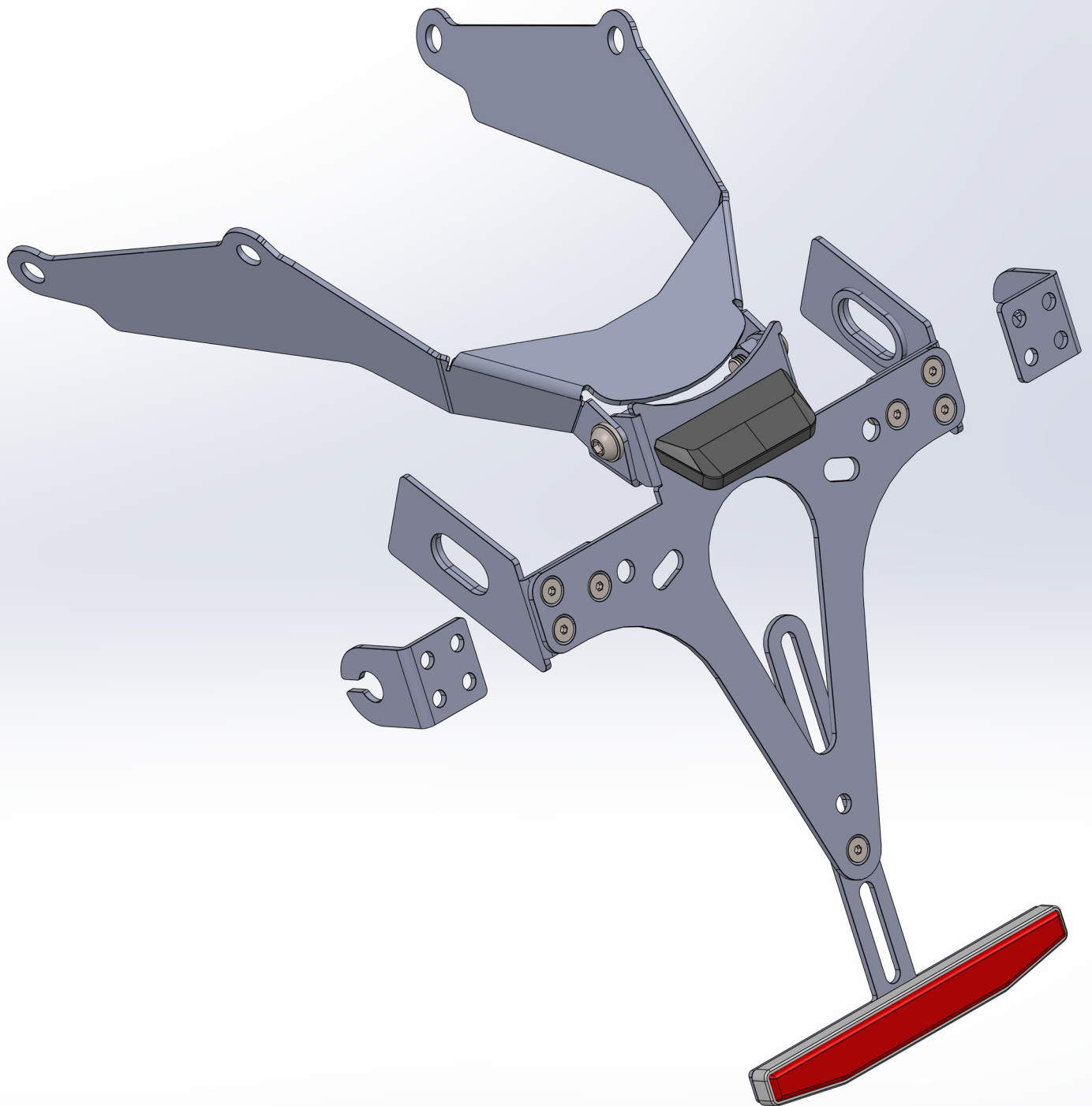


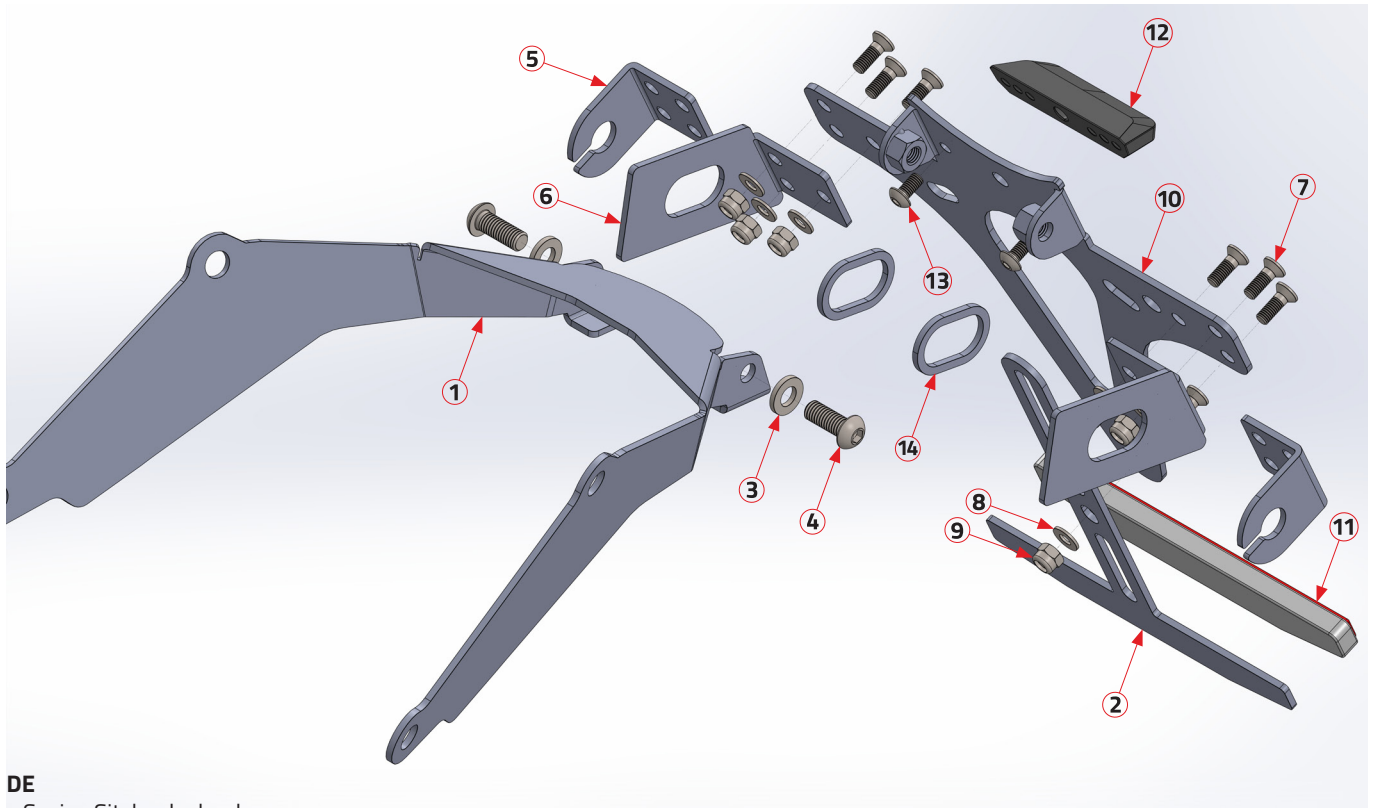
Montageanleitung/ Assembly Instructions

RA35711



Montageanleitung

RA35711 Kennzeichenhalter für Honda CB650R



DE

- Sozius Sitzbank abnehmen.
- Sitzbank sowie seitliche und untere Heckverkleidung abschrauben und entfernen.
- Verkabelung der Kennzeichenbeleuchtung und Blinker lösen, dazu das blaue, das orangene und das weiße Kabel dazwischen abstecken.
- Originalen Kennzeichenhalter demontieren. Beim Abnehmen vorsichtig auch die Kabel mit herausziehen.
- Die Aufnahme ① des RAXIMO Kennzeichenhalters an der selben Position am Heck anbringen und verschrauben.
- Die Komponenten des Kennzeichenhalters mit wahlweise den Aufnahmen für die originalen ⑤ oder zubehör Blinker ⑤, anhand der Explosionszeichnung vormontieren.
- Kennzeichenbeleuchtung ⑫ und Blinker am Kennzeichenhalter montieren.
- Kennzeichenhalter an der Befestigung ① anbringen.
- Die Kabel der Beleuchtung wie original verlegen und Funktion der Beleuchtung testen.
- Die Aufnahme für den hinteren Reflektor ⑫ anbringen und die hinteren und seitlichen Reflektoren ⑪ und das Kennzeichen montieren.
- Heckverkleidung sowie Sitzbank und Soziussitz wieder anbringen.

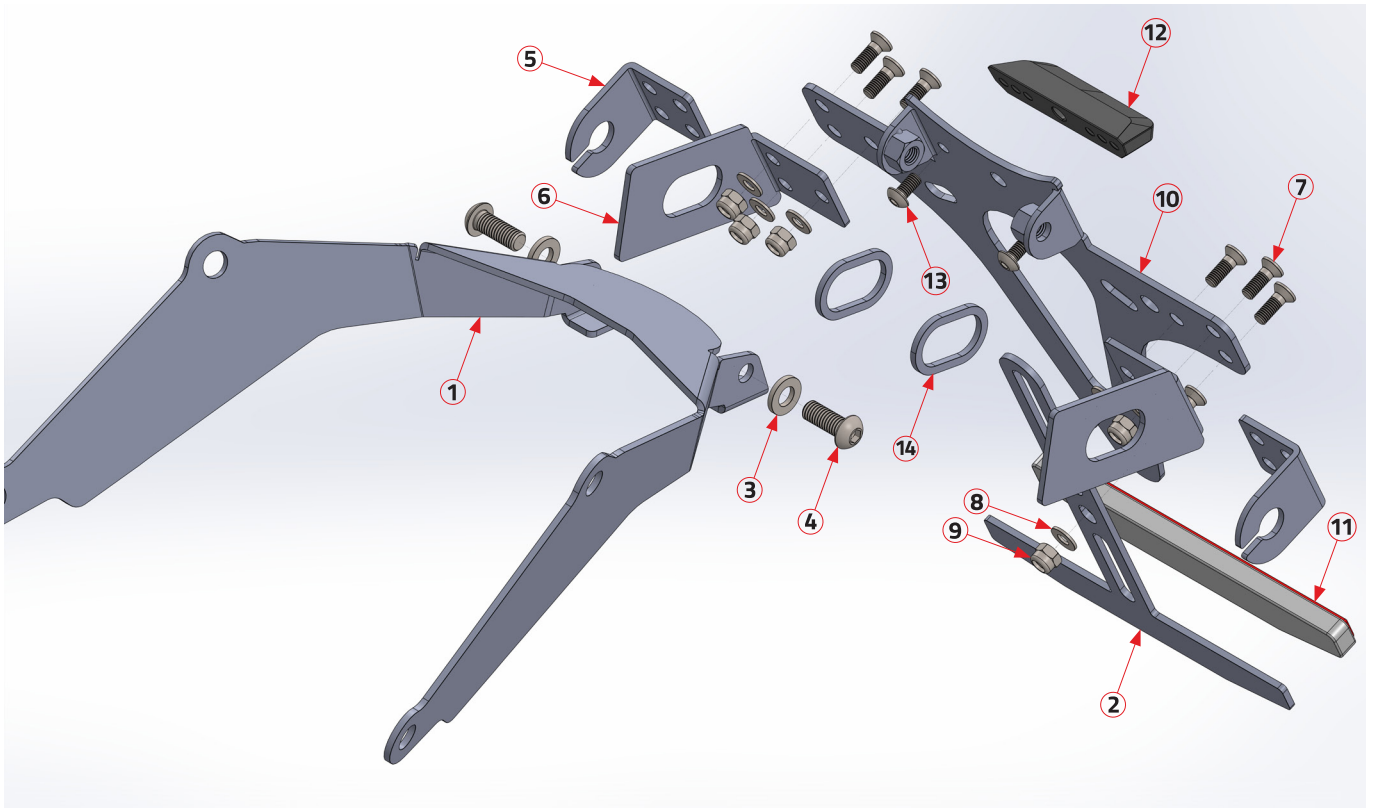
ACHTUNG!!!

Das Kennzeichen darf auch bei großen Bodenwellen unter keinen Umständen am Hinterreifen anstoßen! Große Verletzungsgefahr! Bitte auch alle gesetzlichen Vorgaben zur Montag des Kennzeichens, der roten Rückstrahlers, der seitlichen Reflektoren und die Funktion der kompletten Beleuchtung vor der ersten Fahrt prüfen und einhalten!

Pos.-Nr.	Bauteil	Anzahl
1	Modellspezifische Halterung	1
2	Reflektor Halter	3
3	Unterlegscheibe ISO 7089-6	2
4	ISO 7380 - M6x16 - 16S	2
5	Halter für Zubehörblinker	2
6	Halter für originale Blinker	2
7	ISO 10642 - M4x12 - 12S	7
8	Unterlegscheibe ISO 7089-4	7
9	Mutter ISO 7040-M4-5	7
10	Grundplatte	1
11	Reflektor	3
12	Kennzeichenbeleuchtung	1
13	M4x6 mm Innensechskant Schrauben (alternativ: M4x20 mm Stehbolzen mit Mutter und Beilagscheibe)	2
14	Abstandshalter 2 mm	2

Montageanleitung

RA35711 Kennzeichenhalter für Honda CB650R



EN

- Remove the passenger seat.
- Unscrew and remove the seat as well as the side and lower rear fairings.
- Disconnect the wiring for the license plate light and turn signals by unplugging the blue, orange, and white cables in between.
- Dismantle the original license plate holder. Be careful to also pull out the cables when removing it.
- Attach and screw the mount ① of the RAXIMO license plate holder in the same position at the rear.
- Pre-assemble the components of the license plate holder with either the mounts for the original ⑥ or accessory turn signals ⑤, according to the exploded view drawing.
- Mount the license plate light ⑫ and turn signals on the license plate holder.
- Attach the license plate holder to the mount ①.
- Route the lighting cables as originally and test the lighting function.
- Attach the mount for the rear reflector ② and install the rear and side reflectors ⑪ and the license plate.
- Reattach the rear fairings as well as the seat and passenger seat.

WARNING!!!

Under no circumstances should the license plate hit the rear tire, even on large bumps! High risk of injury!
Please also check and comply with all legal requirements for mounting the license plate, the red reflector, the side reflectors, and the function of the entire lighting system before the first ride.

Pos.-Nr.	Component	Pieces
1	Model-specific mount	1
2	reflector holder	3
3	Washer ISO 7089-6	2
4	ISO 7380 - M6x16 - 16S	2
5	Accessory indicator holder	2
6	Original indicator holder	2
7	ISO 10642 - M4x12 - 12S	7
8	Washer ISO 7089-4	7
9	Nut ISO 7040-M4-S	7
10	Base plate	1
11	reflector	3
12	license plate light	1
13	M4x6mm Allen screws (alternative: stud bolts M4x20 mm with nut and washer)	2
14	Spacer 2 mm	2