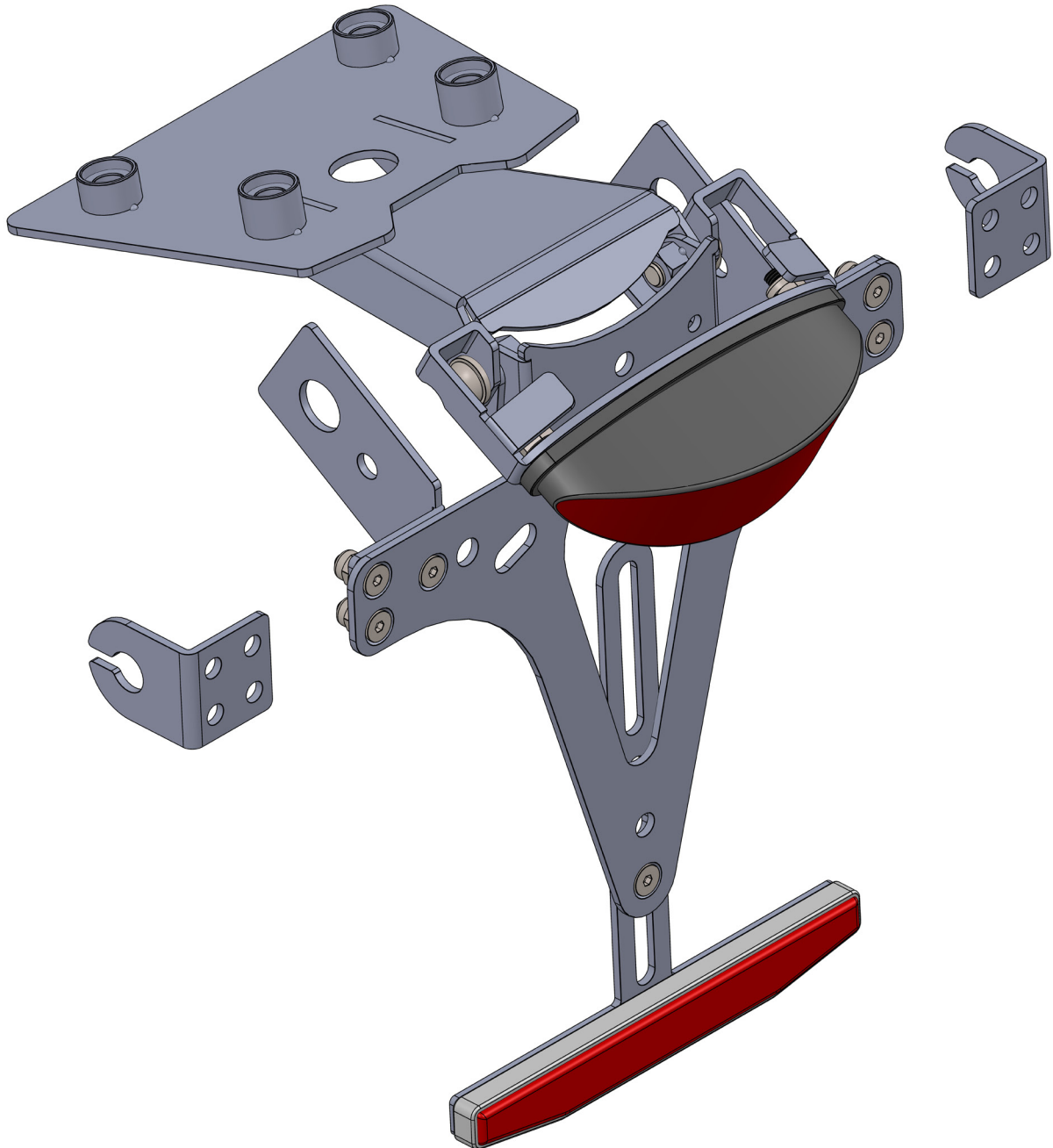


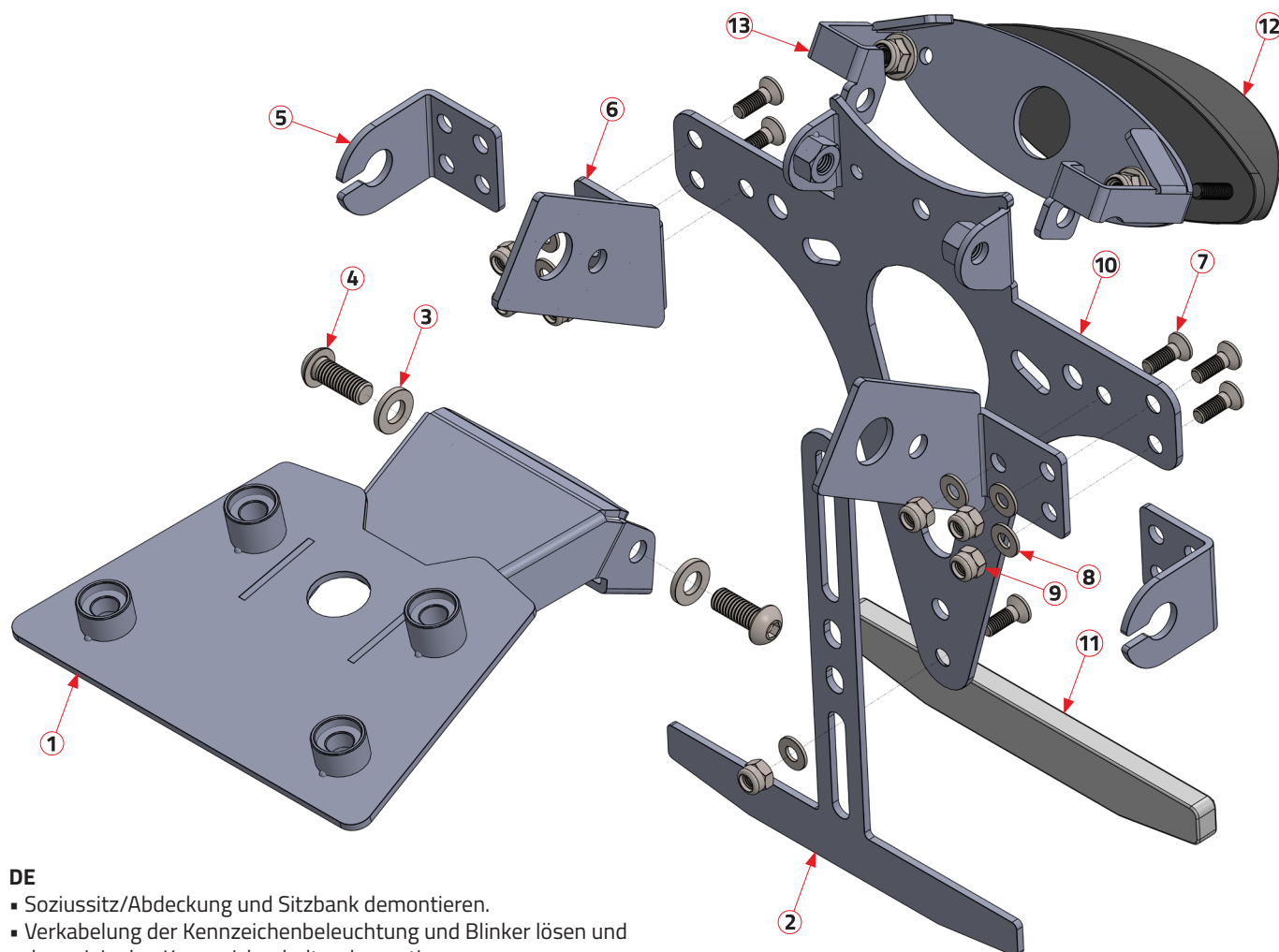
Montageanleitung/ Assembly Instructions

RA35702



Montageanleitung

RA35702 Kennzeichenhalter für Suzuki GSX 8 S



DE

- Soziussitz/Abdeckung und Sitzbank demontieren.
- Verkabelung der Kennzeichenbeleuchtung und Blinker lösen und den originalen Kennzeichenhalter demontieren.
- Die Aufnahme ① des RAXIMO Kennzeichenhalters an der selben Position am Heck anbringen und von oben verschrauben.
- Rücklicht am Rücklichthalter anbringen.
- Die Komponenten des Kennzeichenhalters mit wahlweise den Aufnahmen für die originalen ⑥ oder zubehör Blinker ⑤, anhand der Explosionszeichnung vormontieren.
- Blinker am Kennzeichenhalter montieren.
- Kennzeichenhalter an der Befestigung ① anbringen, dabei auch den Rücklichthalter ⑬ mit verschrauben.
- Die Kabel der Beleuchtung verlegen und beim Anschluss des Rücklichts auf Belegung (schwarz ⊖/ Rücklicht: gelb ⊕/ Bremslicht: rot ⊕) achten! Funktion der Beleuchtung testen.
- Die Aufnahme für den hinteren Reflektor ⑪ anbringen und den hinteren Reflektor ⑩ und das Kennzeichen montieren.
- Sitzbank und Soziussitz wieder anbringen.

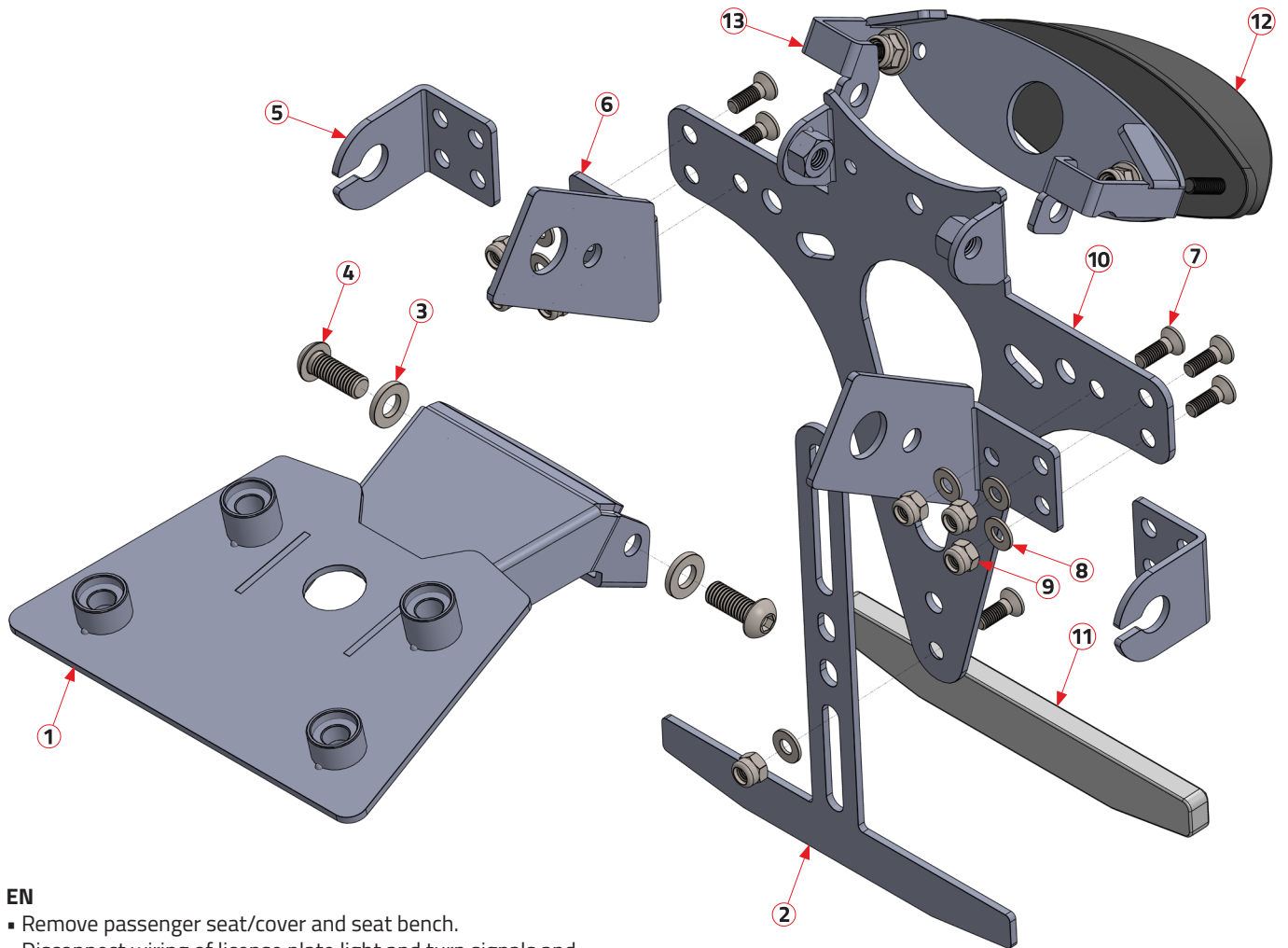
ACHTUNG!!!

Das Kennzeichen darf auch bei großen Bodenwellen unter keinen Umständen am Hinterreifen anstoßen! Große Verletzungsgefahr! Bitte auch alle gesetzlichen Vorgaben zur Montag des Kennzeichens, der roten Rückstrahlers, der seitlichen Reflektoren und die Funktion der kompletten Beleuchtung vor der ersten Fahrt prüfen und einhalten!

Pos.-Nr.	Bauteil	Anzahl
1	Modellspezifische Halterung	1
2	Reflektor Halter	1
3	Unterlegscheibe ISO 7089-6	2
4	ISO 7380 - M6x16 - 16S	2
5	Halter für Zubehörblinker	2
6	Halter für originale Blinker	2
7	ISO 10642 - M4x12 - 12S	7
8	Unterlegscheibe ISO 7089-4	9
9	Mutter ISO 7040-M4-5	9
10	Grundplatte	1
11	Reflektor	1
12	Rücklicht	1
13	Rücklichthalter	1

Assembly Instructions

RA35702 License plate holder for Suzuki GSX 8 S



EN

- Remove passenger seat/cover and seat bench.
- Disconnect wiring of license plate light and turn signals and remove the original license plate holder.
- Attach bracket ① of the RAXIMO license plate holder to the same position on the rear and secure it from above.
- Attach the rear light to the rear light holder.
- Pre-assemble the components of the license plate holder with either the brackets for the original ⑥ or accessory turn signals ⑤, according to the exploded view.
- Mount the turn signals on the license plate holder.
- Attach the license plate holder to mounting point ①, also securing the rear light holder ⑬.
- Route the lighting cables and pay attention to the assignment when connecting the rear light (black⊖/ rear light: yellow⊕/ brake light: red⊕)! Test the lighting function.
- Attach the bracket for the rear reflector ② and mount the rear and side reflectors ⑪ and the license plate.
- Reattach seat bench and passenger seat.

WARNING!!!

Under no circumstances should the license plate hit the rear tire, even on large bumps! High risk of injury!

Please also check and comply with all legal requirements for mounting the license plate, the red reflector, the side reflectors, and the function of the entire lighting system before the first ride.

Pos.-Nr.	Component	Pieces
1	Model-specific mount	1
2	reflector holder	1
3	Washer ISO 7089-6	2
4	ISO 7380 - M6x16 - 16S	2
5	Accessory indicator holder	2
6	Original indicator holder	2
7	ISO 10642 - M4x12 - 12S	7
8	Washer ISO 7089-4	9
9	Nut ISO 7040-M4-5	9
10	Base plate	1
11	reflector	1
12	rear light	1
13	rear light holder	1