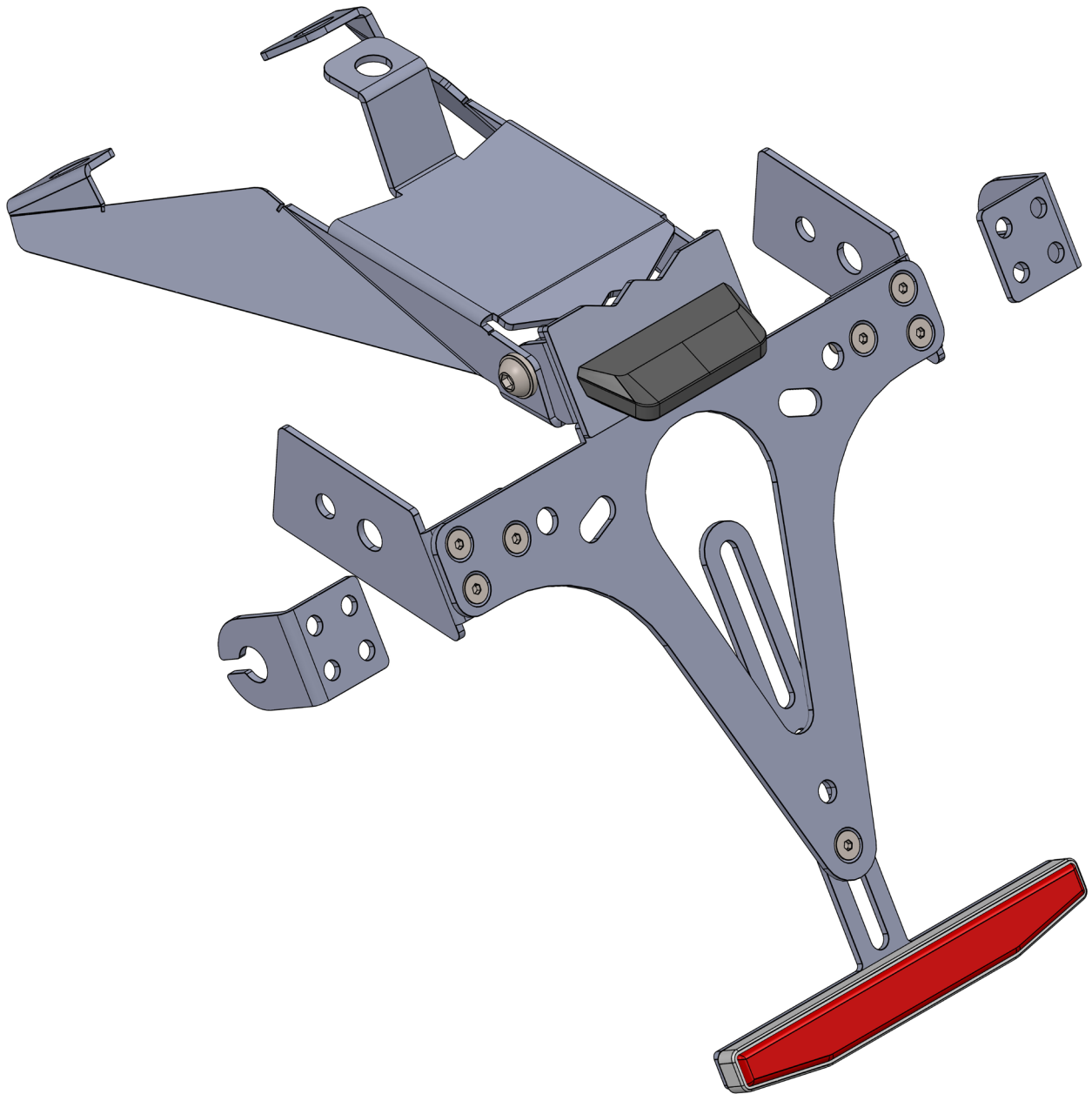


Montageanleitung/ Assembly Instructions

RA35701

RAXIMO[®]

MOTORCYCLE DESIGN PARTS



MTP-Racing GmbH

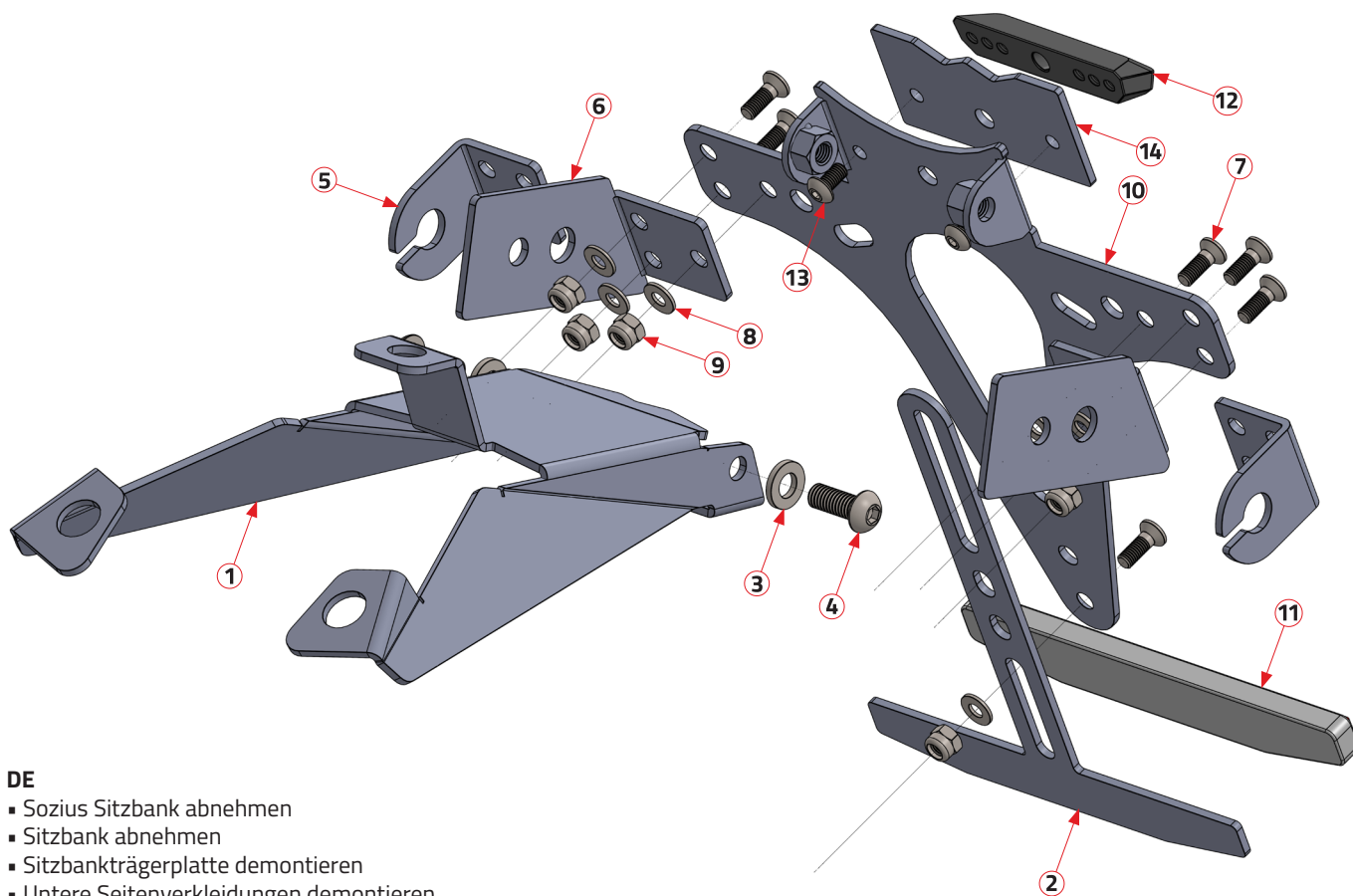
Zornedinger Straße 19 ■ DE-85614 Kirchseon OT Buch
mtp-racing.de ■ info@mtp-racing.de ■ Tel.: +49 8091 39925-00

Montageanleitung

RA35701 Kennzeichenhalter für Aprilia
RS660/ Tuono 660 2021–

RAXIMO[®]

MOTORCYCLE DESIGN PARTS



DE

- Sozius Sitzbank abnehmen
- Sitzbank abnehmen
- Sitzbankträgerplatte demontieren
- Untere Seitenverkleidungen demontieren
- Heckverkleidung demontieren
- Verkabelung der Kennzeichenbeleuchtung und Blinker lösen und den originalen Kennzeichenhalter demontieren.
- Die Aufnahme ① des RAXIMO Kennzeichenhalters an der selben Position am Heck anbringen und von oben verschrauben.
- Die Komponenten des Kennzeichenhalters mit wahlweise den Aufnahmen für die originalen ⑤ oder zubehör Blinker ⑤, anhand der Explosionszeichnung vormontieren.
- Kennzeichenbeleuchtung ⑫, Abdeckung ⑭ und Blinker am Kennzeichenhalter montieren.
- Kennzeichenhalter an der Befestigung ① anbringen.
- Die Kabel der Beleuchtung wie original verlegen. Beim Anschluss der Kennzeichenbeleuchtung auf Polarität (rot⊕/ schwarz ⊖) achten! Funktion der Beleuchtung testen.
- Die Aufnahme für den hinteren Reflektor ② anbringen und den hinteren Reflektor ⑪ und das Kennzeichen montieren.
- Heckverkleidung, untere Seitenverkleidungen, Sitzbankträgerplatten sowie Sitzbänke wieder anbringen.

ACHTUNG!!!

Das Kennzeichen darf auch bei großen Bodenwellen unter keinen Umständen am Hinterreifen anstoßen! Große Verletzungsgefahr! Bitte auch alle gesetzlichen Vorgaben zur Montag des Kennzeichens, der roten Rückstrahlers, der seitlichen Reflektoren und die Funktion der kompletten Beleuchtung vor der ersten Fahrt prüfen und einhalten!

Pos.-Nr.	Bauteil	Anzahl
1	Modellspezifische Halterung	1
2	Reflektor Halter	1
3	Unterlegscheibe ISO 7089-6	2
4	ISO 7380 - M6x16 - 165	2
5	Halter für Zubehörblinker	2
6	Halter für originale Blinker	2
7	ISO 10642 - M4x12 - 125	7
8	Unterlegscheibe ISO 7089-4	7
9	Mutter ISO 7040-M4-S	7
10	Grundplatte	1
11	Reflektor	1
12	Kennzeichenbeleuchtung	1
13	M4x6 mm Innensechskant Schrauben (alternativ: M4x20 mm Stehbolzen mit Mutter und Beilagscheibe)	2
14	Abdeckung	1

MTP-Racing GmbH

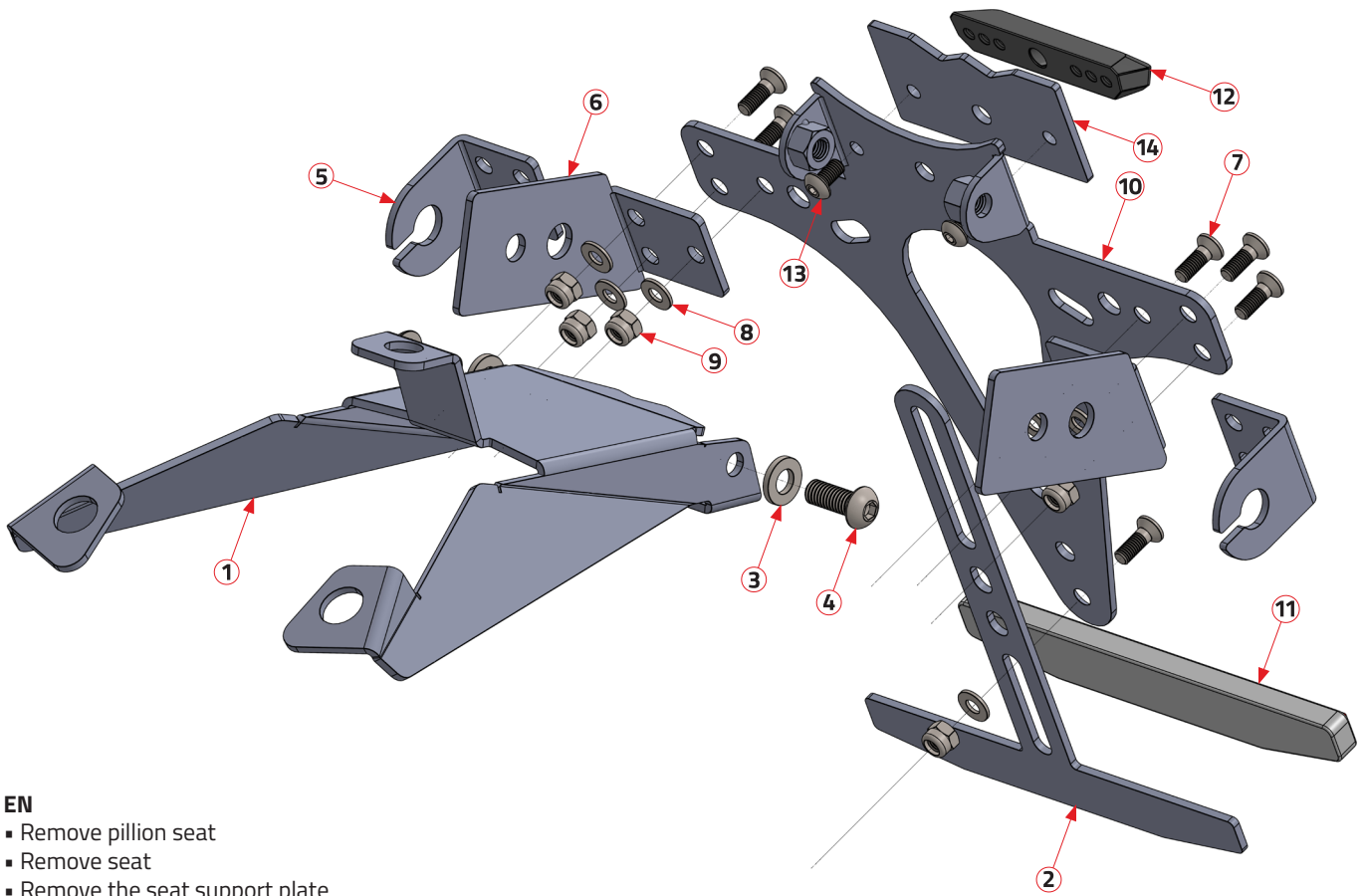
Zornedinger Straße 19 ▪ DE-85614 Kirchseeon OT Buch
mtp-racing.de ▪ info@mtp-racing.de ▪ Tel.: +49 8091 39925-00

Assembly Instructions

RA35701 License plate holder for Aprilia
RS660/ Tuono 660 2021–

RAXIMO[®]

MOTORCYCLE DESIGN PARTS



EN

- Remove pillion seat
- Remove seat
- Remove the seat support plate
- Remove the lower side panelling
- Remove rear panelling
- Disconnect wiring of license plate light and turn signals and remove the original license plate holder.
- Attach bracket ① of the RAXIMO license plate holder to the same position on the rear and secure it from above.
- Pre-assemble the components of the license plate holder with either the brackets for the original ⑥ or accessory turn signals ⑤, according to the exploded view.
- Mount license plate light ⑫, Cover ⑭ and turn signals on the license plate holder.
- Attach the license plate holder to mounting point ④.
- Route the lighting cables as original. Pay attention to polarity (red ⊕/ black ⊖) when connecting the licence plate light! Test the lighting function.
- Attach the bracket for the rear reflector ③ and mount the rear reflector ⑪ and the license plate.
- Refit the rear panelling, lower side panelling, seat bench support plates and seat benches.

WARNING!!!

Under no circumstances should the license plate hit the rear tire, even on large bumps! High risk of injury!

Please also check and comply with all legal requirements for mounting the license plate, the red reflector, the side reflectors, and the function of the entire lighting system before the first ride.

Pos.-Nr.	Component	Pieces
1	Model-specific mount	1
2	reflector holder	1
3	Washer ISO 7089-6	2
4	ISO 7380 - M6x16 - 16S	2
5	Accessory indicator holder	2
6	Original indicator holder	2
7	ISO 10642 - M4x12 - 12S	7
8	Washer ISO 7089-4	7
9	Nut ISO 7040-M4-5	7
10	Base plate	1
11	reflector	1
12	license plate light	1
13	M4x6mm Allen screws (alternative: stud bolts M4x20 mm with nut and washer)	2
14	Cover	1

MTP-Racing GmbH

Zornedinger Straße 19 ▪ DE-85614 Kirchseeon OT Buch
mtp-racing.de ▪ info@mtp-racing.de ▪ Tel.: +49 8091 39925-00